

REFLETOR COM LÂMPADA LED 500W
 CRUZETA DE AÇO 3m
 MÃO FRANCESA PERFILADA 726x38x5mm

REFLETOR COM LÂMPADA LED 500W
 CRUZETA DE AÇO 3m

POSTE DE CONCRETO DT 17m/1000 bcdaN

Rua Divo de Souza Matos

3x1x25+25mm²

cx de passagem 70x46x80cm
 com tampa de concreto
 kit postinho 8m/200
 DJ 70A trif.

P1

P2

P3

P4

P5

P6

cx de passagem 70x46x80cm
 com tampa de concreto

poste de concreto DT 17m/1000bc daN

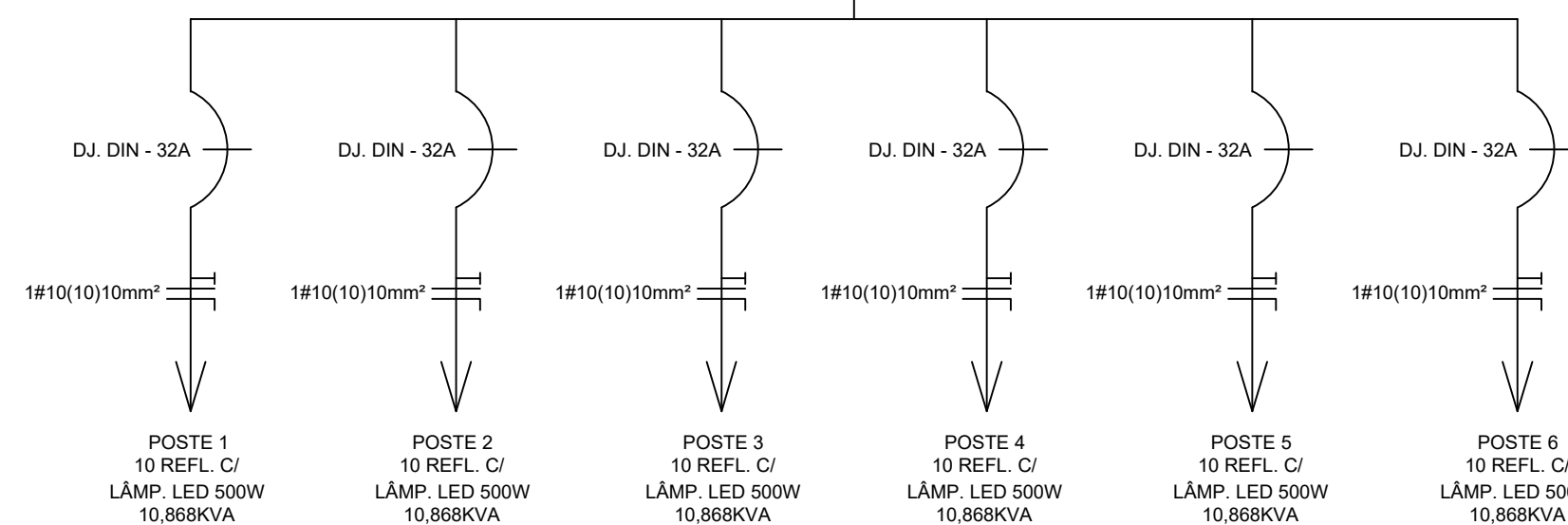
PEVEDUTO 2"

CX DE PASSAGEM DE CONCRETO 70x46x80cm

HASTE DE ATERRAMENTO 5/8" x 2400mm

3x1x25+25mm²

DJ DIN - 70A



POSTE 1
 10 REFL. C/ LÂMP. LED 500W 10,868KVA

POSTE 2
 10 REFL. C/ LÂMP. LED 500W 10,868KVA

POSTE 3
 10 REFL. C/ LÂMP. LED 500W 10,868KVA

POSTE 4
 10 REFL. C/ LÂMP. LED 500W 10,868KVA

POSTE 5
 10 REFL. C/ LÂMP. LED 500W 10,868KVA

POSTE 6
 10 REFL. C/ LÂMP. LED 500W 10,868KVA

CLIENTE
PREFEITURA MUN. DE TIMBÓ GRANDE
 RUA SANTA CECÍLIA - TIMBÓ GRANDE - SC

DESCRIÇÃO
 Projeto - Elétrico
 ILUMINAÇÃO DO ESTÁDIO MUNICIPAL

DESENHO
 Willian Grigolo
CREA/SC 129687-4

RESPONSÁVEL TÉCNICO
 Willian Grigolo
CREA/SC 129687-4

DATA
 Novembro
 2024

PROPRIETÁRIO
 PREFEITURA MUN. DE TIMBÓ GRANDE
 CNPJ 78.497.492/0001-602

ESCALA
 sem escalas

FRANCHA
ÚNICA