

Relação do aço

AÇO	N	DIAM (mm)	QUANT	C.UNIT (cm)	C.TOTAL (cm)
CA60	1	5.0	2	199	398
	2	5.0	2	196	392
	3	5.0	313	87	27231
	4	5.0	2	77	154
	5	5.0	2	155	310
	6	5.0	16	97	1552
	7	5.0	2	110	220
	8	5.0	2	115	230
	9	5.0	2	133	266
	10	5.0	2	192	384
	11	5.0	2	203	406
	12	6.3	5	71	355
	13	6.3	1	101	101
	14	8.0	2	438	876
	15	8.0	2	436	872
	16	8.0	2	133	266
	17	8.0	1	190	190
	18	8.0	1	240	240
	19	8.0	2	310	620
	20	8.0	2	132	264
	21	8.0	2	249	498
	22	8.0	2	209	418
	23	8.0	2	427	854
	24	8.0	2	455	910
	25	8.0	2	226	452
	26	8.0	2	185	370
	27	8.0	2	718	1436
	28	8.0	2	262	524
	29	8.0	2	82	164
	30	8.0	2	187	374
	31	8.0	1	205	205
	32	8.0	6	344	2064
	33	8.0	2	154	308
	34	8.0	2	102	204
	35	8.0	2	350	700
	36	8.0	2	494	988
	37	8.0	2	284	568
	38	8.0	2	154	308
	39	8.0	2	320	640
	40	8.0	2	434	868
	41	8.0	1	182	182
	42	8.0	2	386	772
	43	8.0	2	400	800
	44	8.0	2	112	224
	45	8.0	1	167	167
	46	8.0	2	225	450
	47	8.0	2	544	1088
	48	8.0	2	122	244
	49	8.0	4	259	1036
	50	8.0	2	89	178
	51	8.0	2	107	214
	52	8.0	2	251	502
	53	8.0	2	402	804
	54	8.0	2	135	270
	55	8.0	2	129	258
	56	8.0	2	75	150
	57	8.0	2	94	188
	58	8.0	2	317	634
	59	8.0	2	328	656
	60	8.0	2	444	888
	61	8.0	2	137	274
	62	8.0	2	307	614
	63	10.0	1	164	164
	64	10.0	2	157	314

Relação do aço

AÇO	N	DIAM (mm)	QUANT	C.UNIT (cm)	C.TOTAL (cm)
CA60	1	5.0	147	77	11319
	2	5.0	84	54	4536
CA50	3	10.0	28	206	5768
	4	10.0	4	240	960
	5	10.0	2	223	446
	6	10.0	4	260	1040
	7	10.0	4	250	1000
	8	10.0	4	235	940
	9	12.5	12	214	2568

Resumo do aço

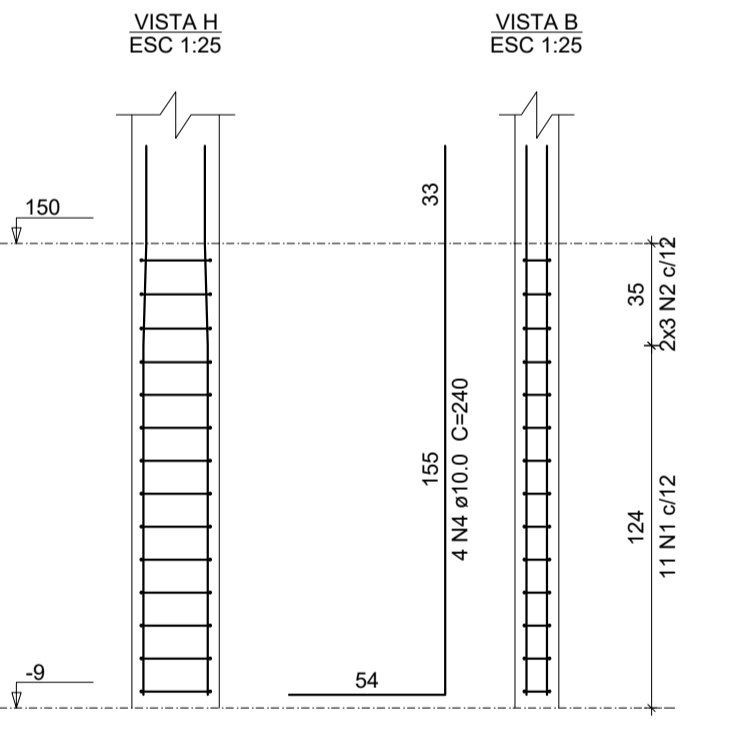
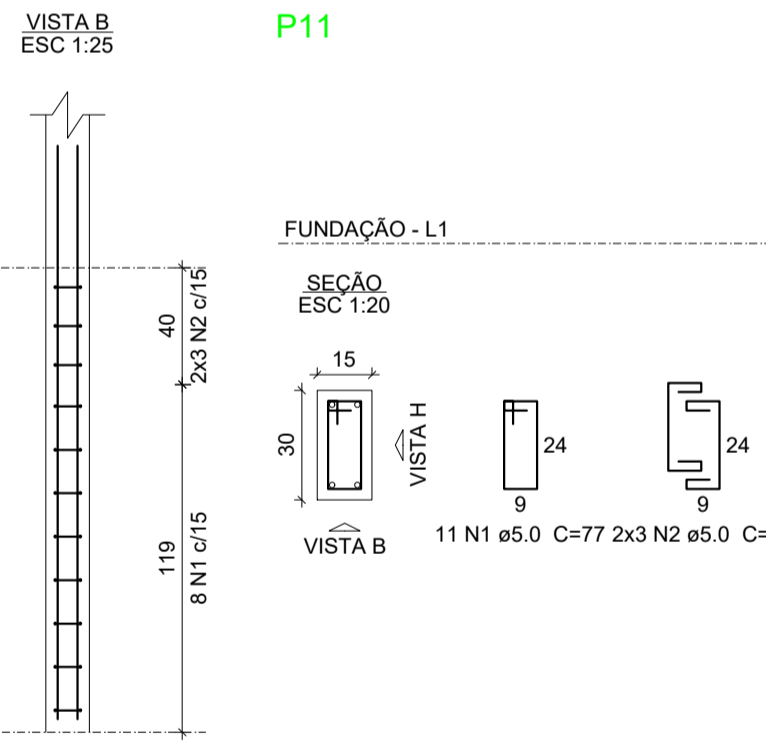
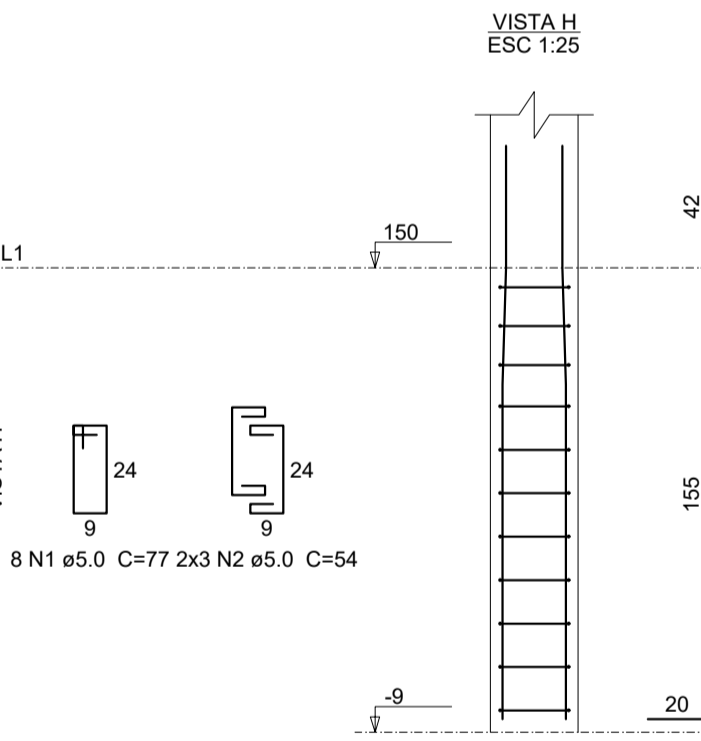
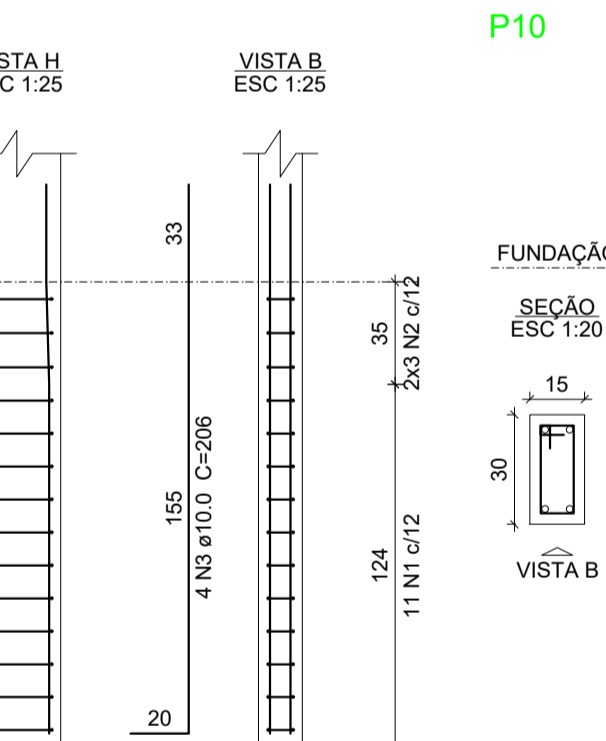
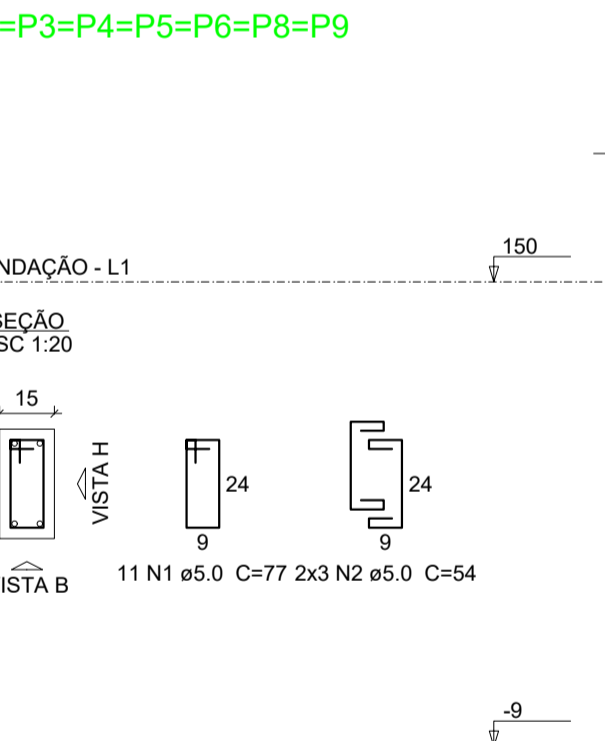
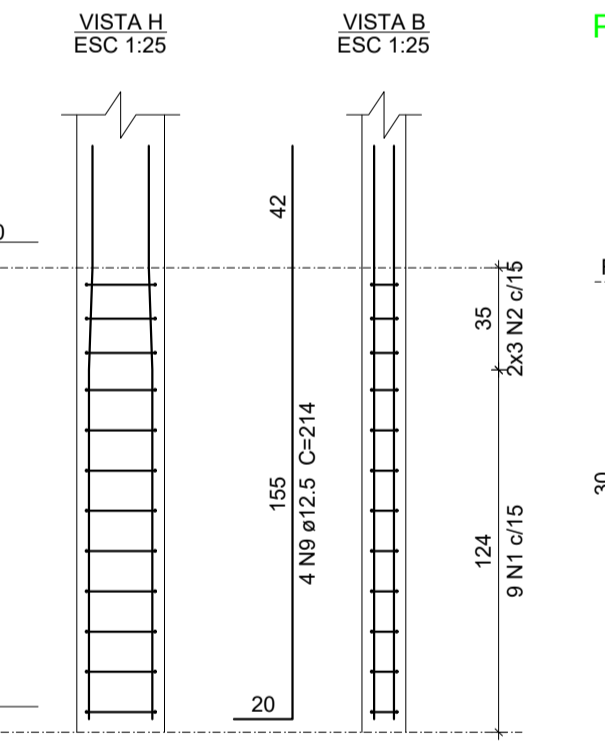
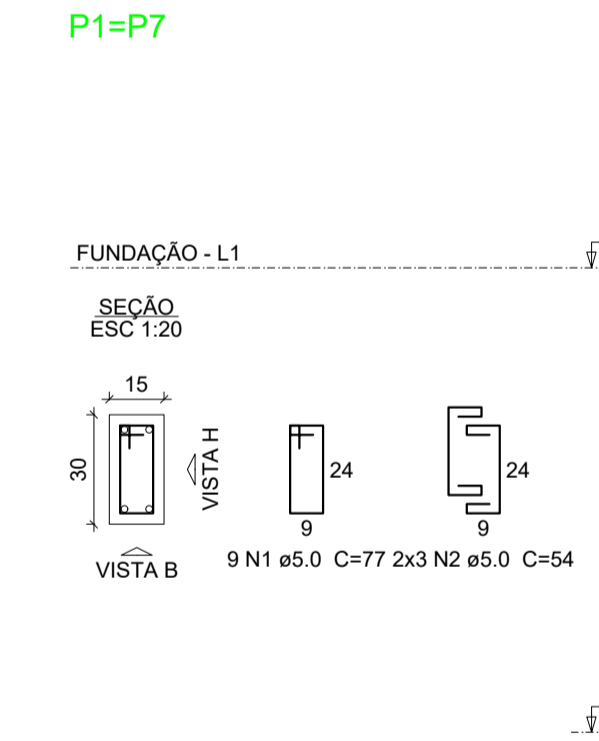
AÇO	DIAM (mm)	C.TOTAL (m)	PESO + 10 % (kg)
CA50	10.0	101.6	68.9
CA60	5.0	158.6	26.9
PESO TOTAL (kg)			
CA50		96.1	
CA60		26.9	

Volume de concreto (C-30) = 0.81 m³
Área de forma = 16.25 m²

Resumo do aço

AÇO	DIAM (mm)	C.TOTAL (m)	PESO + 10 % (kg)
CA50	5.3	4.6	1.2
	8.0	267	115.9
	10.0	4.8	3.2
CA60	5.0	315.5	53.5
PESO TOTAL (kg)			
CA50		120.3	
CA60		53.5	

Volume de concreto (C-30) = 3.1 m³
Área de forma = 50.11 m²



Obra: CLÍNICA DE FISIOTERAPIA

Proprietário: PREFEITURA MUNICIPAL DE TIMBÓ GRANDE
CNPJ: 78.497.492/0001-60

Responsável Técnica: JOSIELI M. GREIN
CREA/SC: 175616-1

ASSINATURA

ASSINATURA

DESCRICO: PROJETO ESTRUTURAL - FUNDAÇÃO

Referência - Detalhes Construtivos.

Área Total: 77.51 m²
Escala: INDICADA
Unidade medida: (m)
Desenho: JOSIELI M. GREIN
Data: FEVEREIRO / 2024
Prancha

E-mail: setorengenhariatg@outlook.com
Telefone: (49) 3252-1214
R. Santa Cecília, 385, Centro
Timbó Grande-SC

Direitos autorais reservados - Lei 5988/73.
Consultar projetos complementares.
Verificar medidas na obra.
Qualquer alteração deverá ser autorizada pelo responsável técnico.

02/02