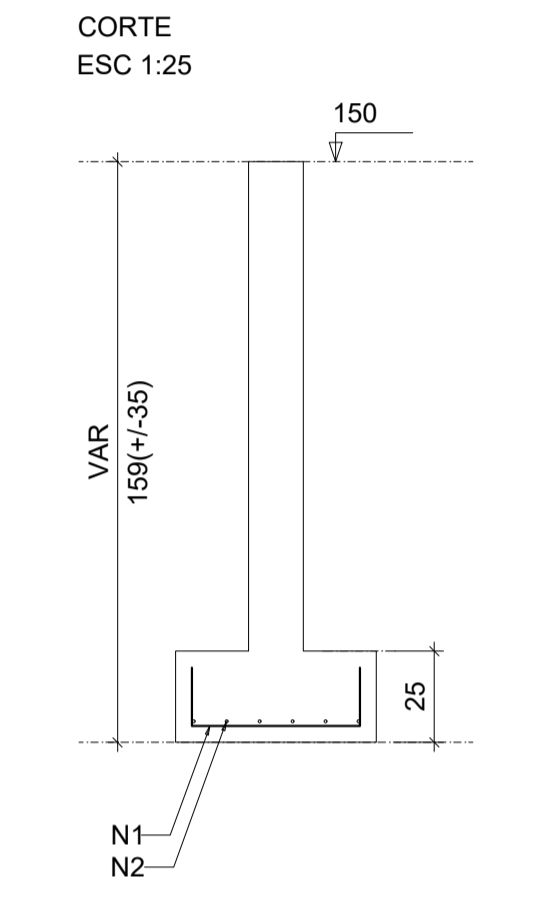
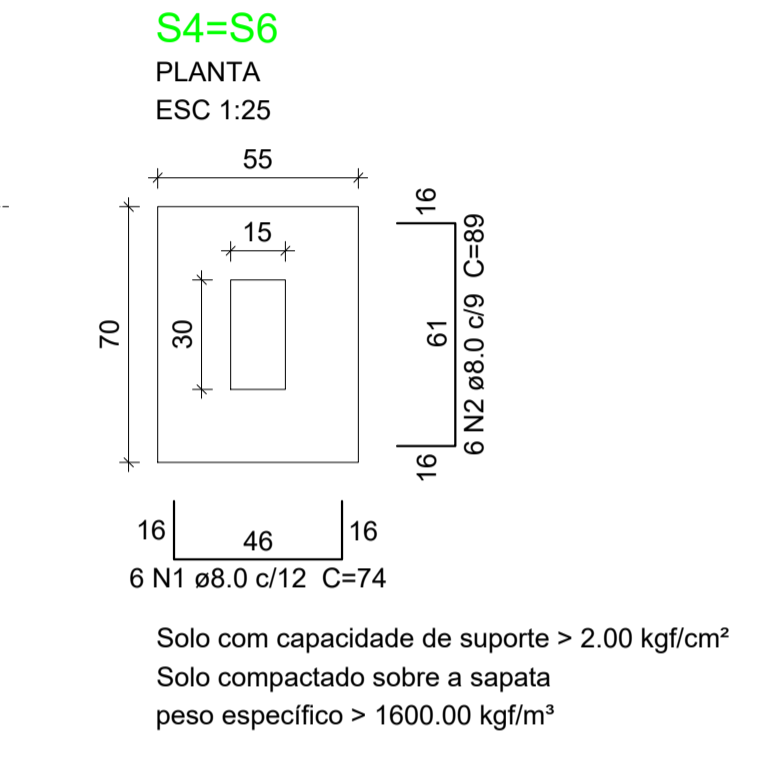
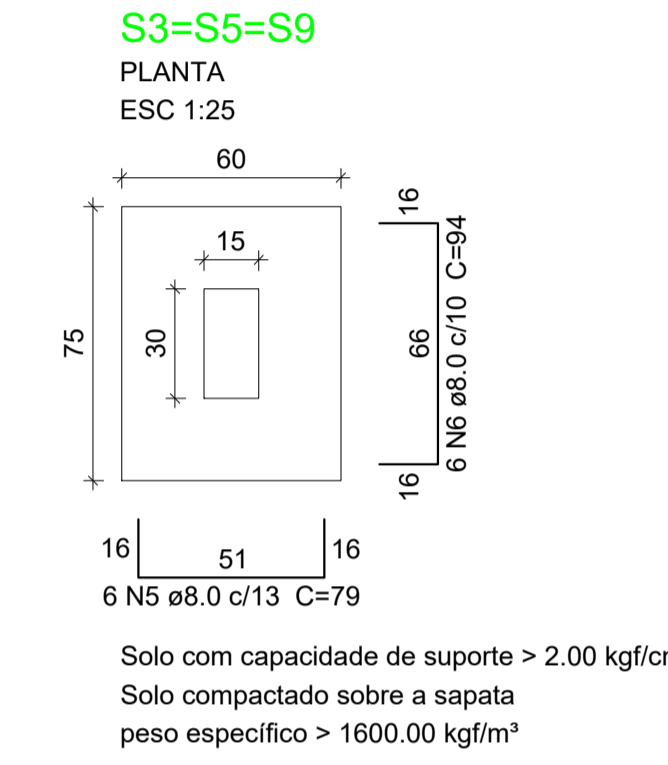
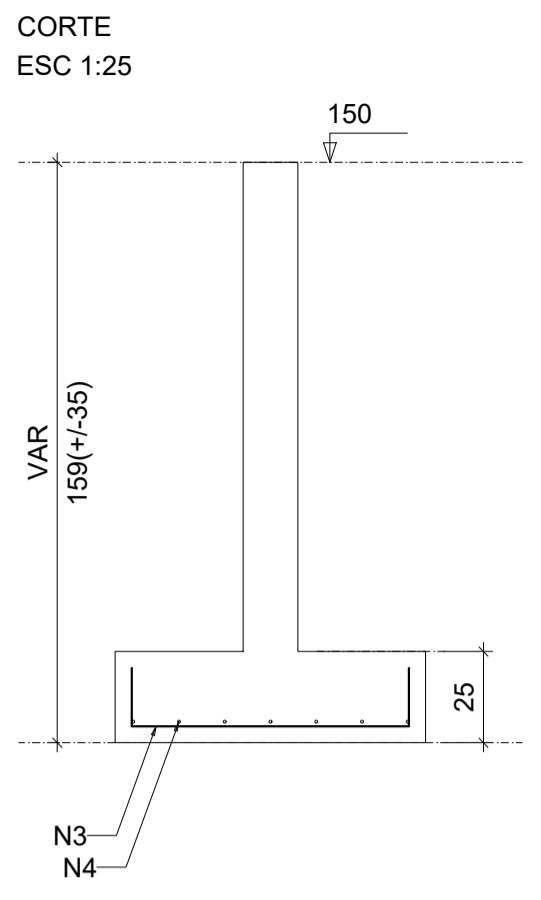
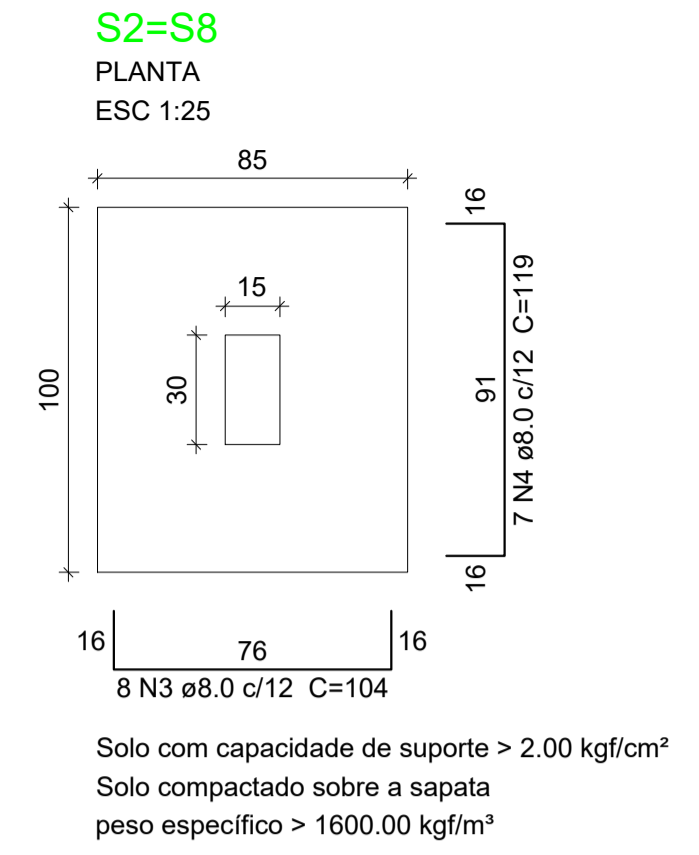
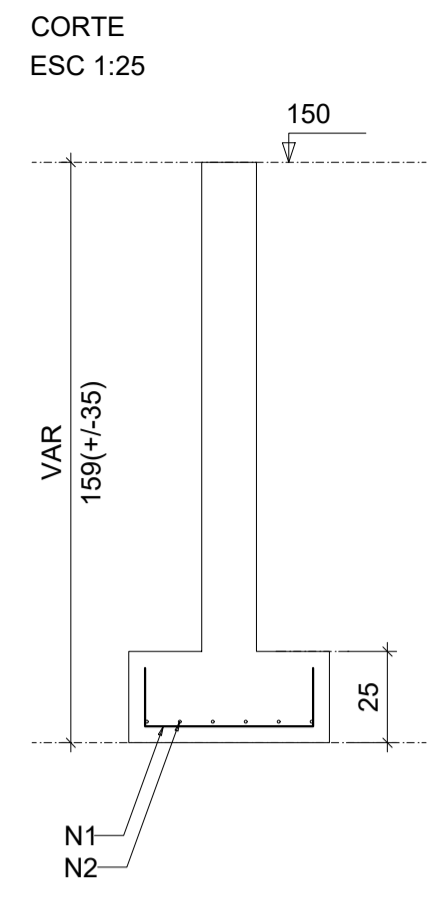
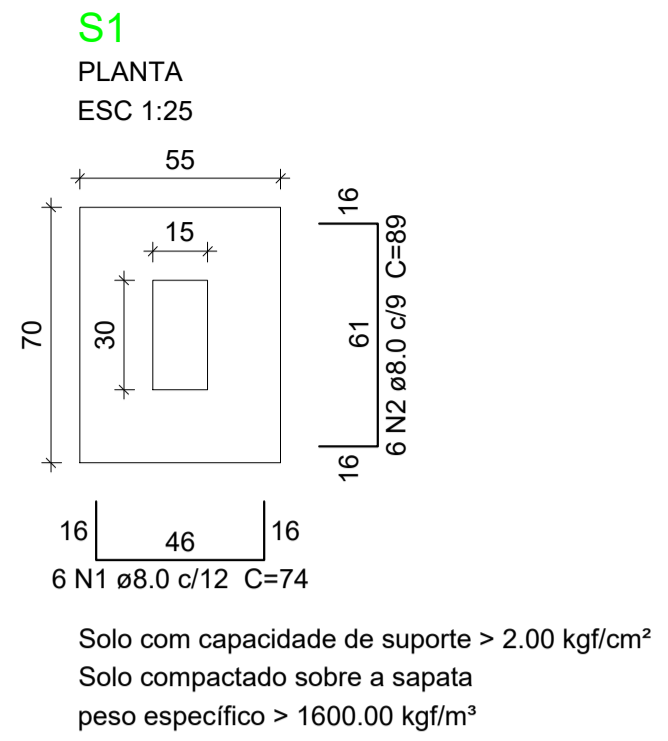
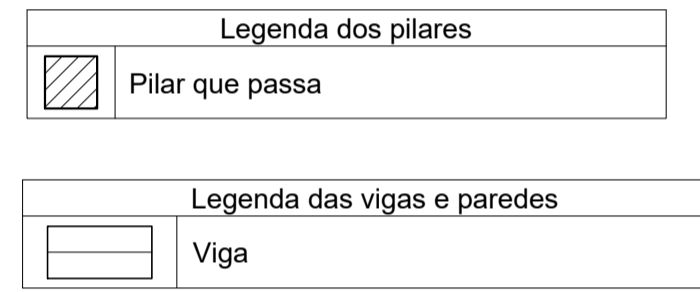


Vigas			
Nome	Seção (cm)	Elevação (cm)	Nível (cm)
V1	15x35	0	150
V2	15x35	0	150
V3	15x35	0	150
V4	15x35	0	150
V5	15x40	0	150
V6	15x35	0	150
V7	15x35	0	150
V8	15x35	0	150
V9	15x35	0	150
V10	15x35	0	150
V11	15x35	0	150
V12	15x35	0	150
V13	15x35	0	150
V14	15x35	0	150

Características dos materiais	
fck (kgf/cm²)	Ecs (kgf/cm³)
300	268384

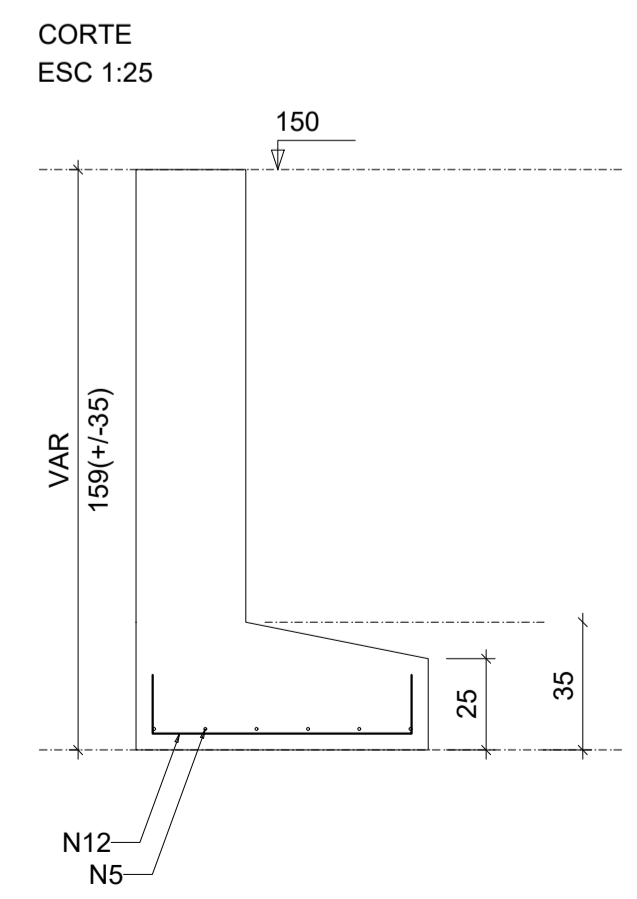
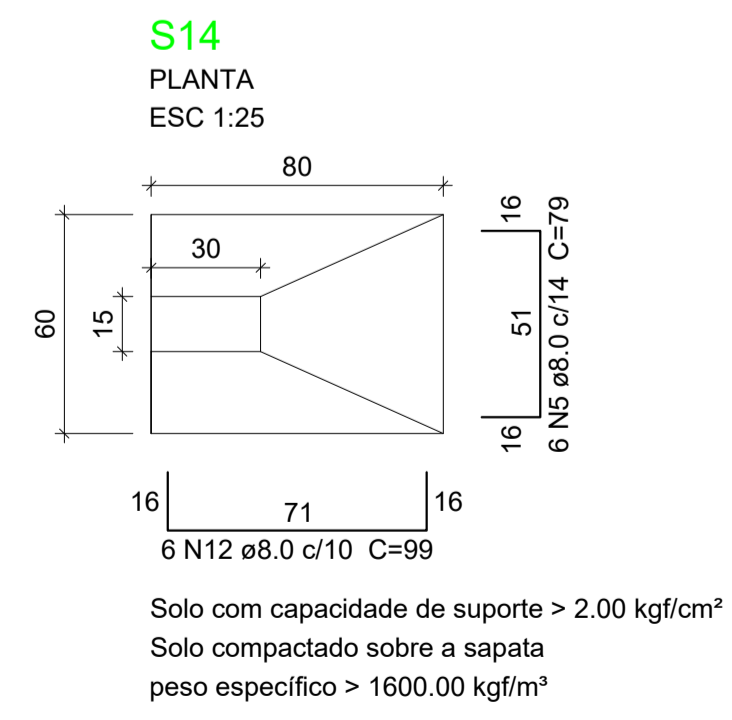
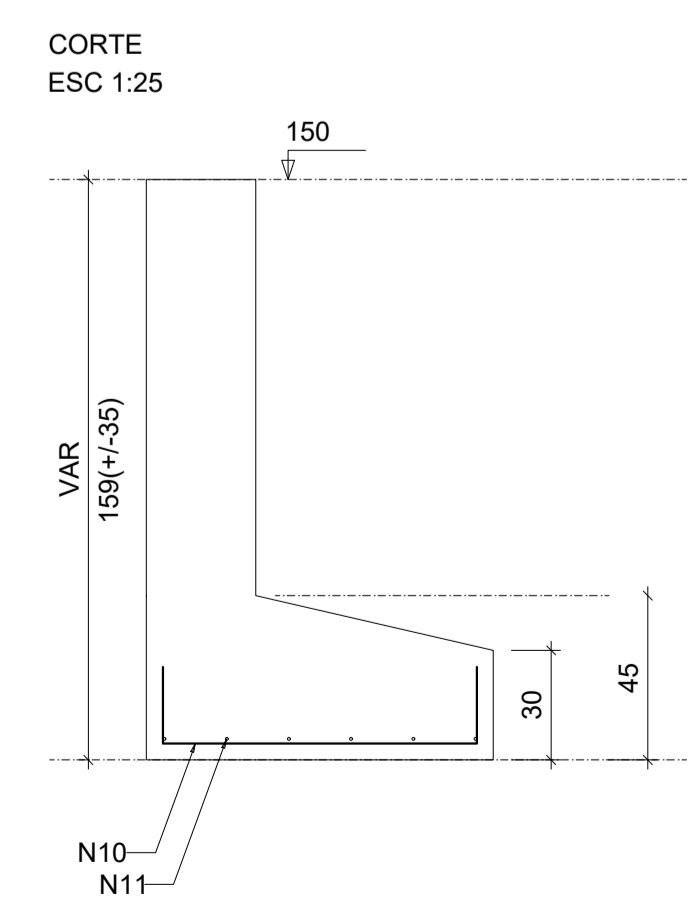
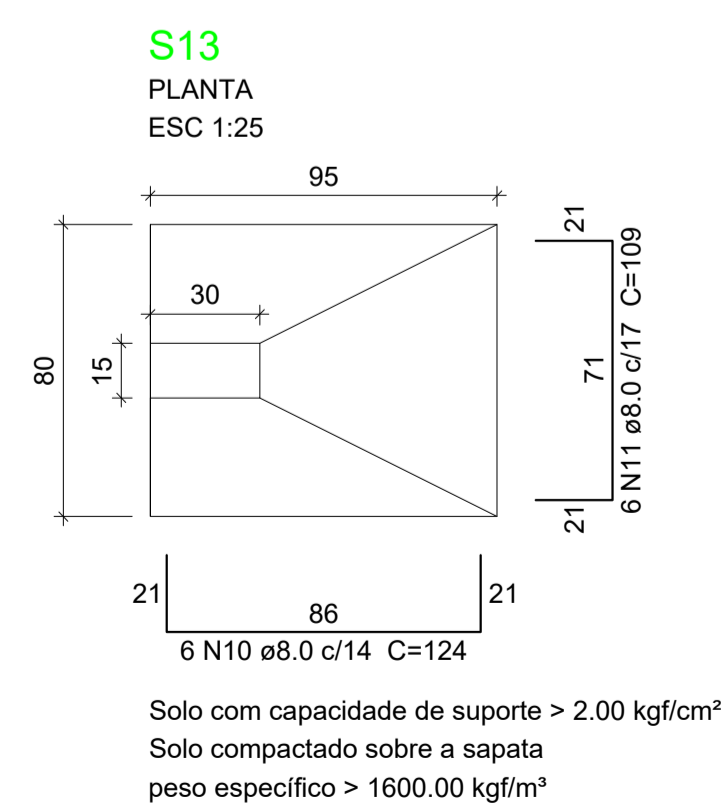
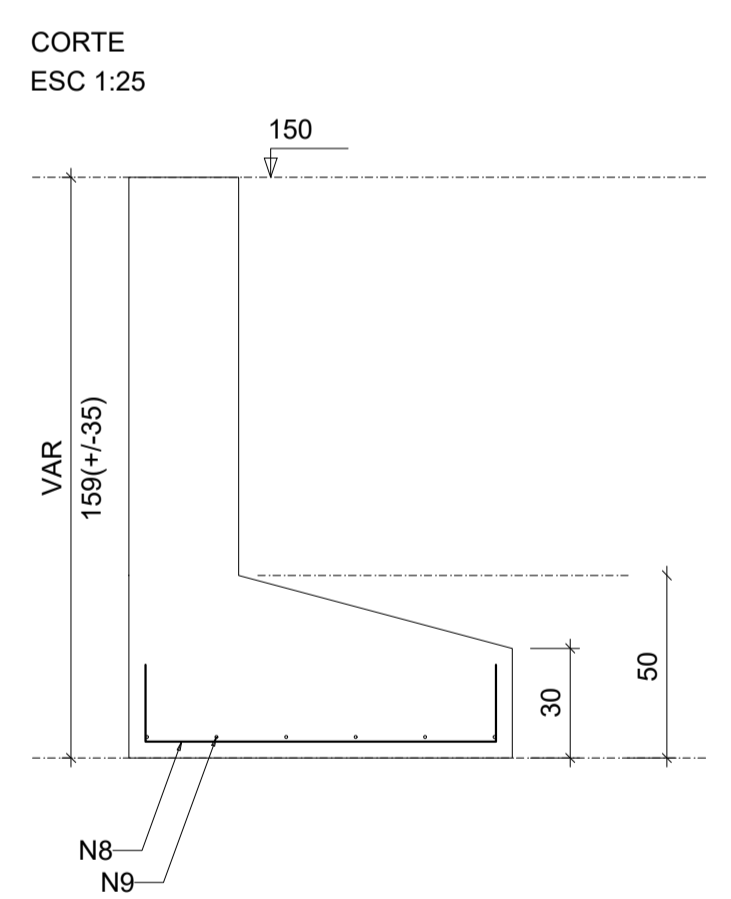
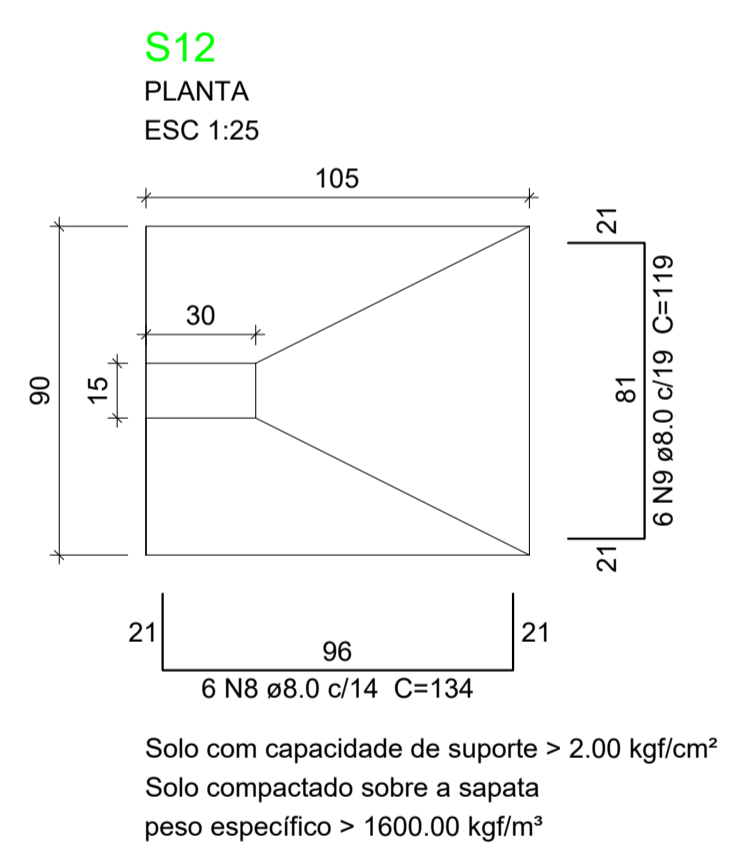
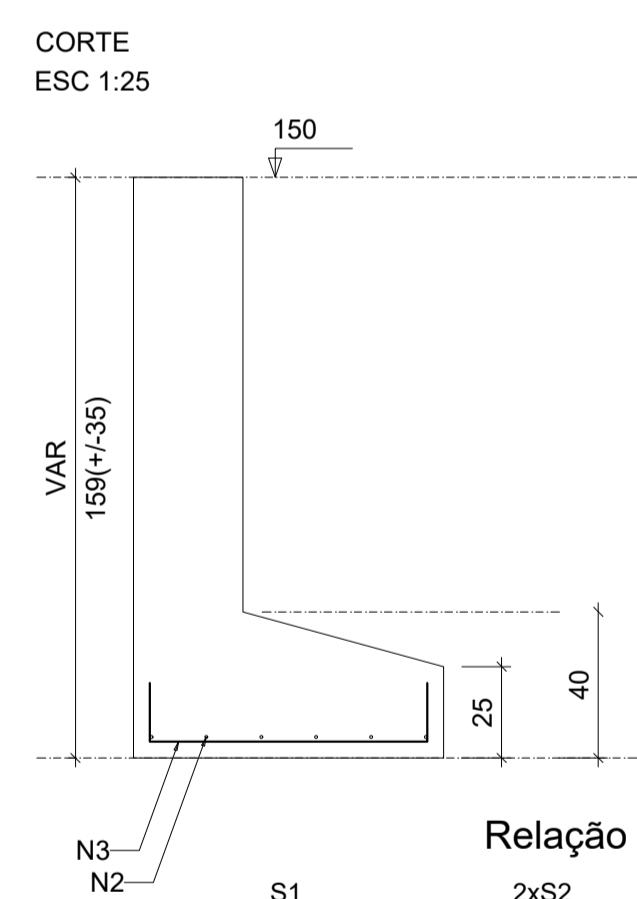
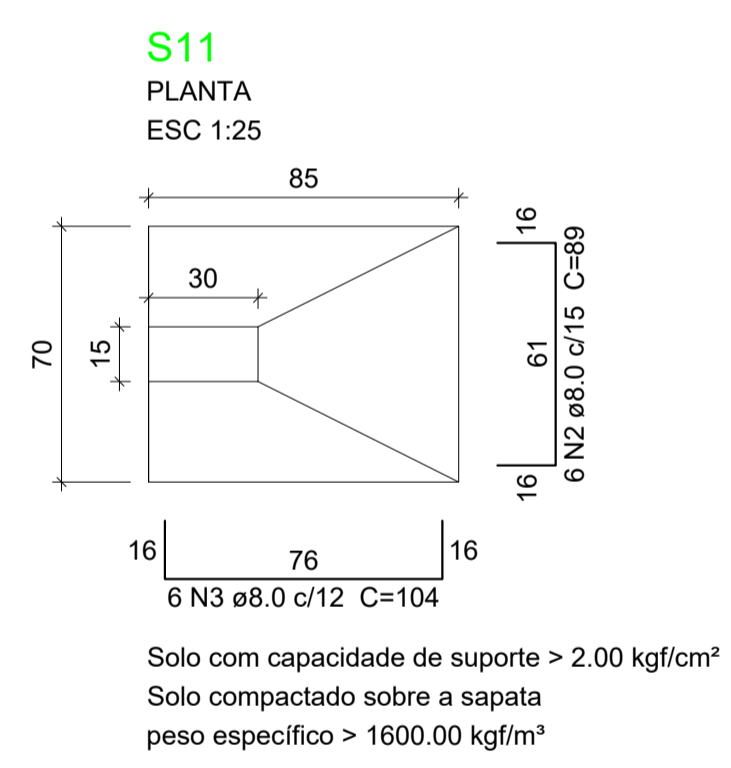
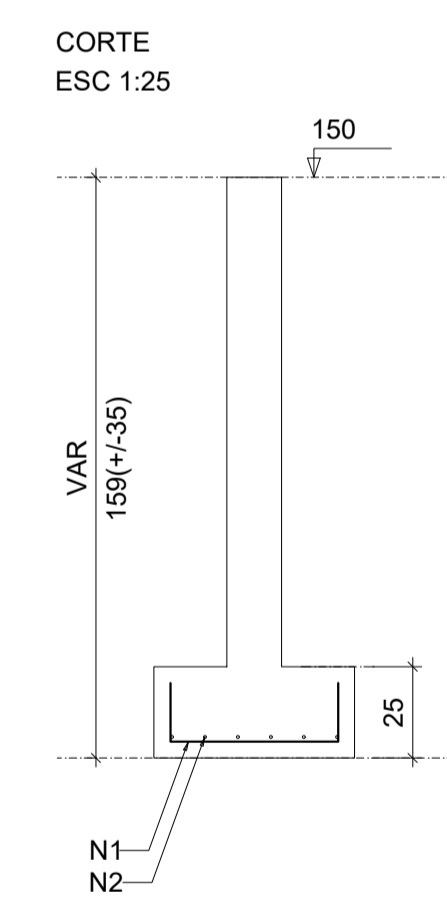
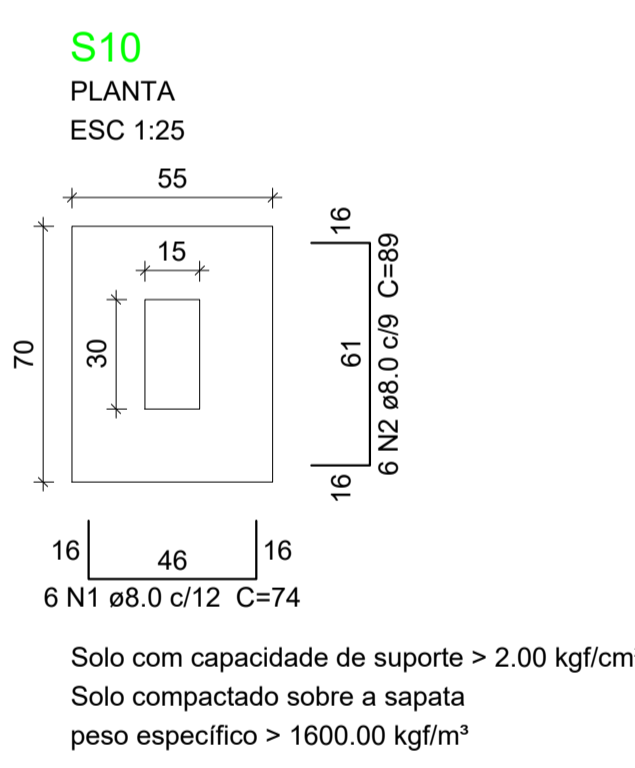
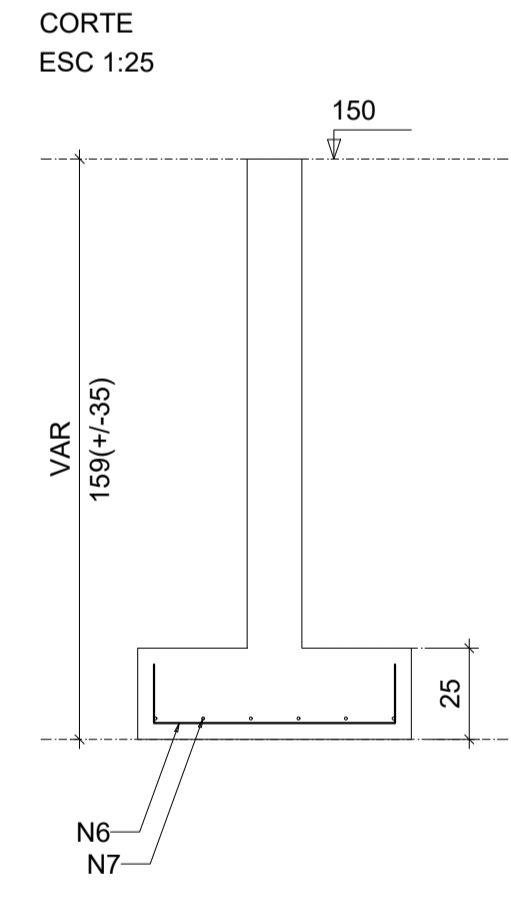
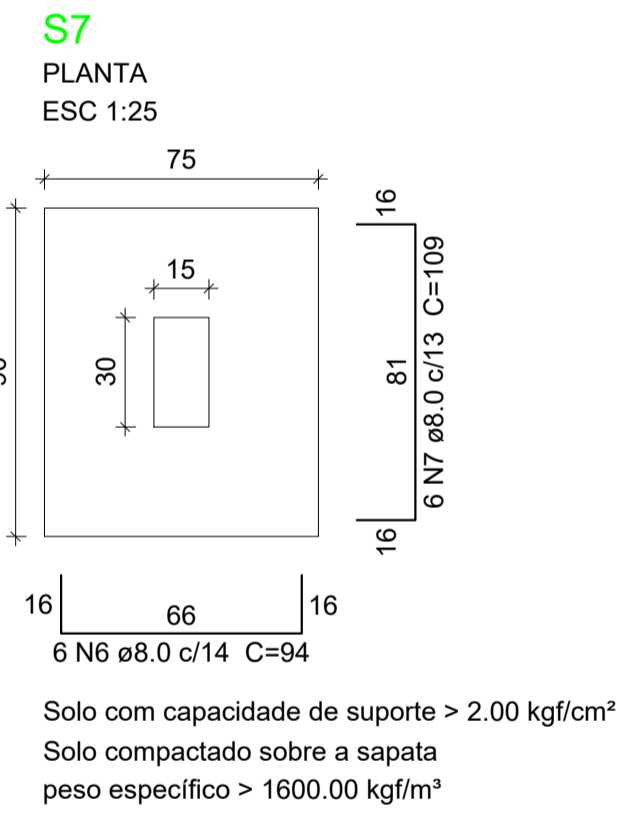
Dimensão máxima do agregado = 19 mm

Pilares			
Nome	Seção (cm)	Elevação (cm)	Nível (cm)
P1	15x30	0	150
P2	15x30	0	150
P3	15x30	0	150
P4	15x30	0	150
P5	15x30	0	150
P6	15x30	0	150
P7	15x30	0	150
P8	15x30	0	150
P9	15x30	0	150
P10	15x30	0	150
P11	15x30	0	150
P12	15x30	0	150
P13	15x30	0	150
P14	15x30	0	150



Forma do pavimento FUNDAÇÃO

escala 1:50



Relação do aço

S1	2xS2	3xS3
2xS4	S7	S10
S11	S12	S13
S14		

AÇO	N	DIAM (mm)	QUANT	C.UNIT (cm)	C.TOTAL (cm)
CA50	1	8.0	24	74	1776
	2	8.0	30	89	2670
	3	8.0	22	104	2288
	4	8.0	14	119	1666
	5	8.0	24	79	1896
	6	8.0	24	94	2256
	7	8.0	6	109	654
	8	8.0	6	134	804
	9	8.0	6	119	714
	10	8.0	6	124	744
	11	8.0	6	109	654
	12	8.0	6	99	594

Resumo do aço

AÇO	DIAM (mm)	C.TOTAL (m)	PESO + 10 % (kg)
CA50	8.0	167.2	72.6
PESO TOTAL (kg)			72.6
CA50			72.6

Volume de concreto (C-30) = 2.29 m³
Área de forma = 11.36 m²

Obra: CLÍNICA DE FISIOTERAPIA	
Proprietário: PREFEITURA MUNICIPAL DE TIMBÓ GRANDE CNPJ: 78.497.492/0001-60	ASSINATURA
Responsável Técnica: JOSIELI M. GREIN CREA/SC: 175616-1	ASSINATURA

DESCRIÇÃO: PROJETO ESTRUTURAL- FUNDAÇÃO



Referência - Detalhes Construtivos.

Direitos autorais reservados - Lei 5988/73. Consultar projetos complementares. Verificar medidas na obra. Qualquer alteração deverá ser autorizada pelo responsável técnico.

Área Total: 77.51 m²
Escala: INDICADA
Unidade medida: (m)
Desenho: JOSIELI M. GREIN
Data: FEVEREIRO / 2024

Prancha **01** /02