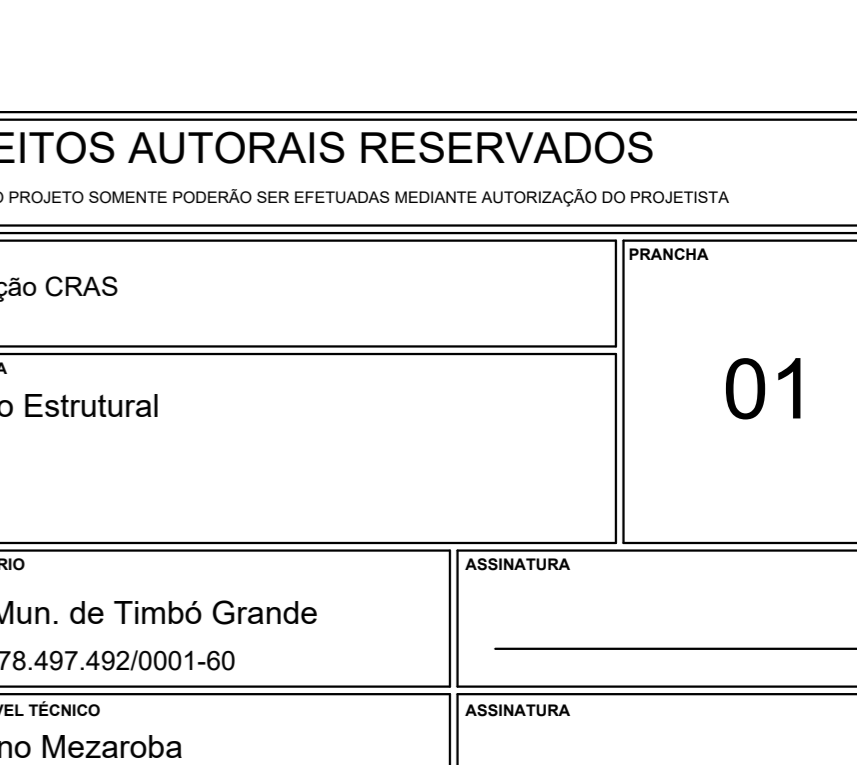
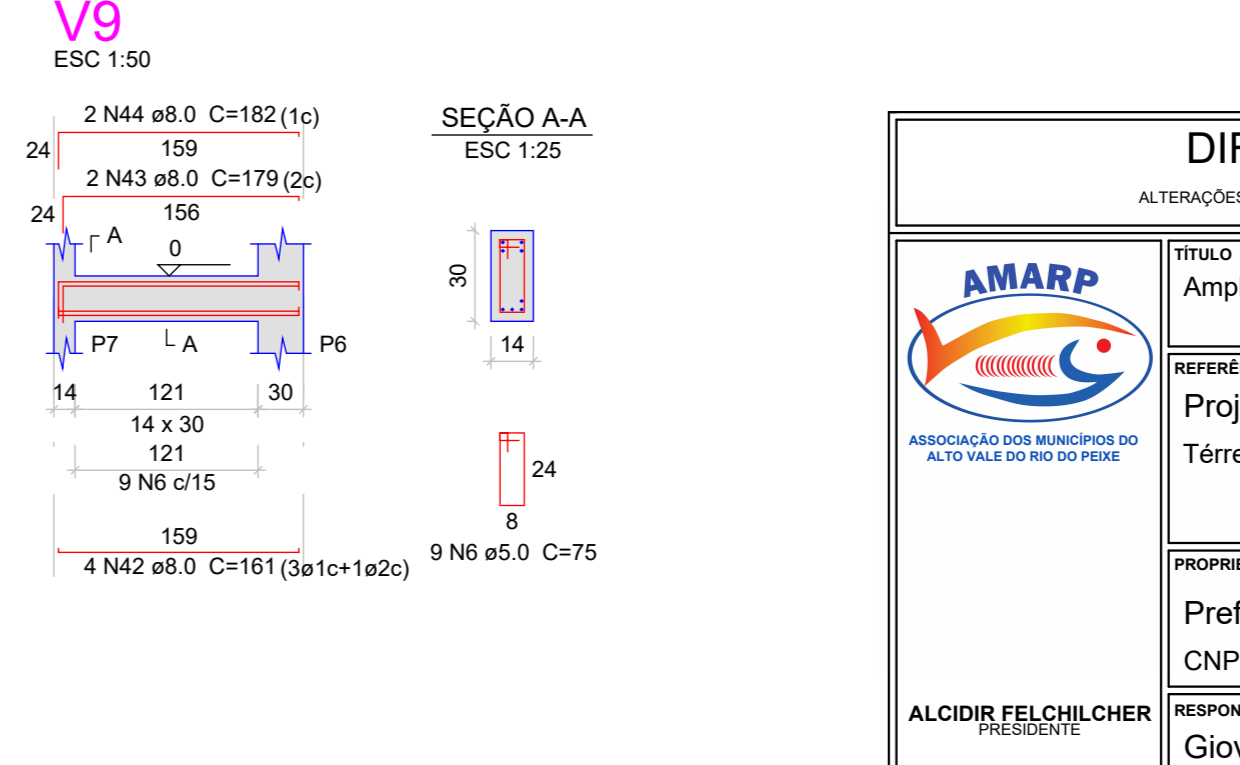
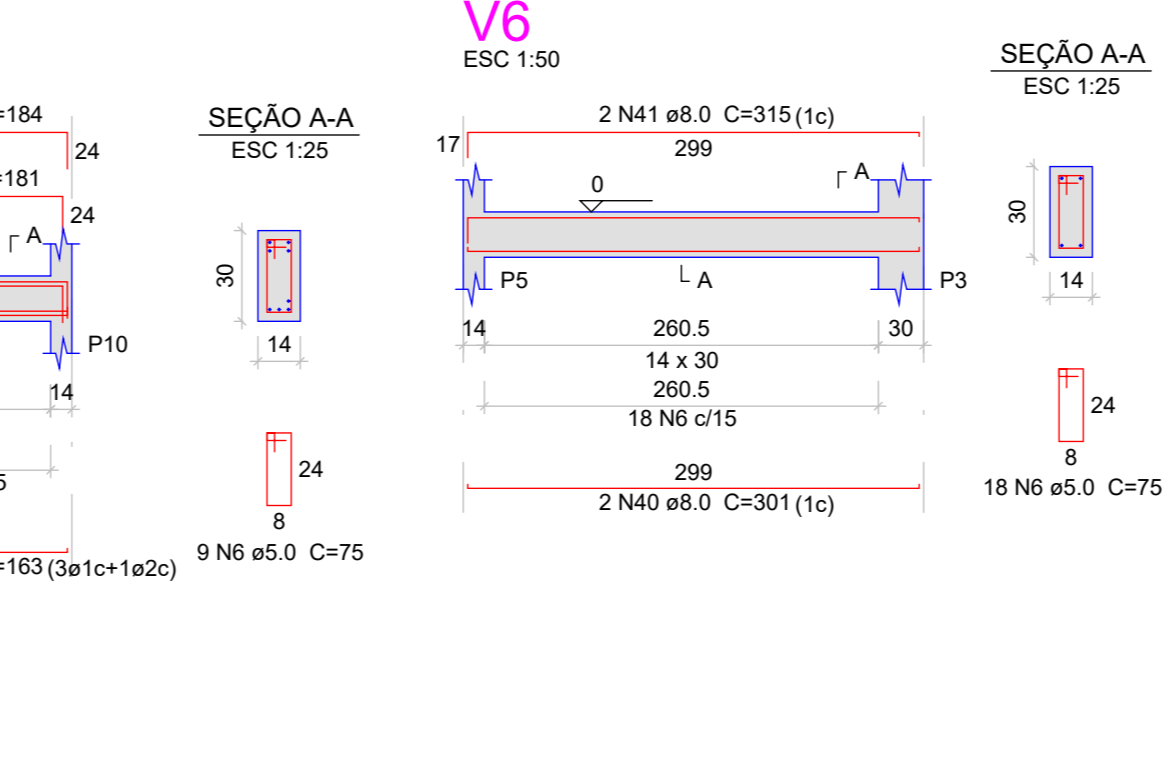
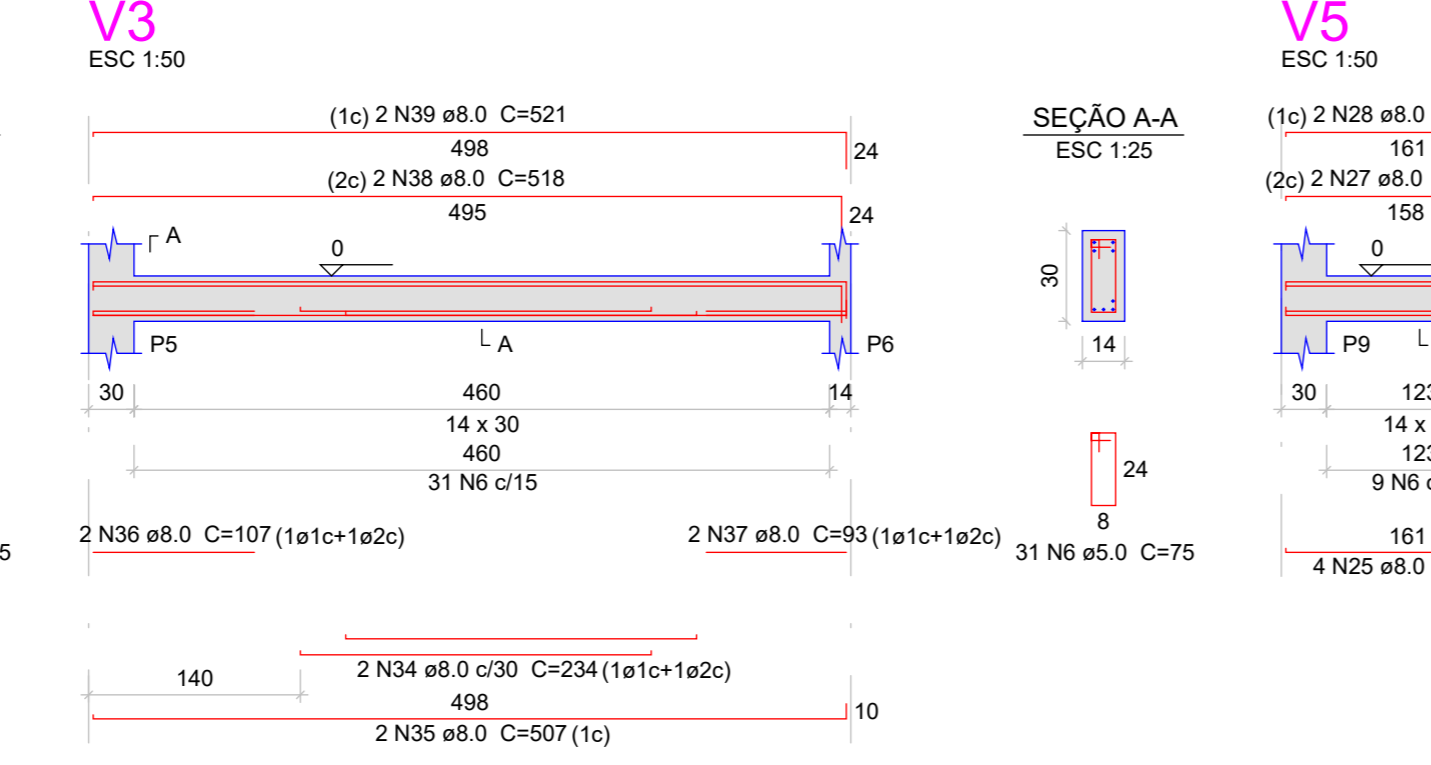
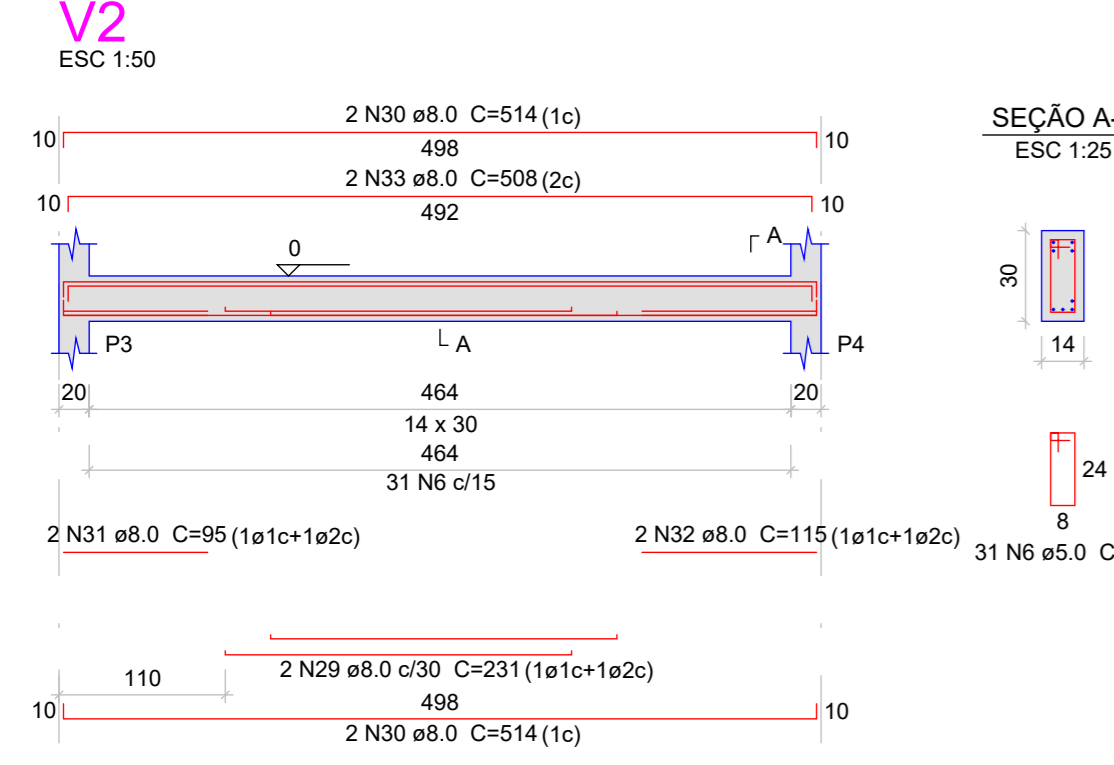
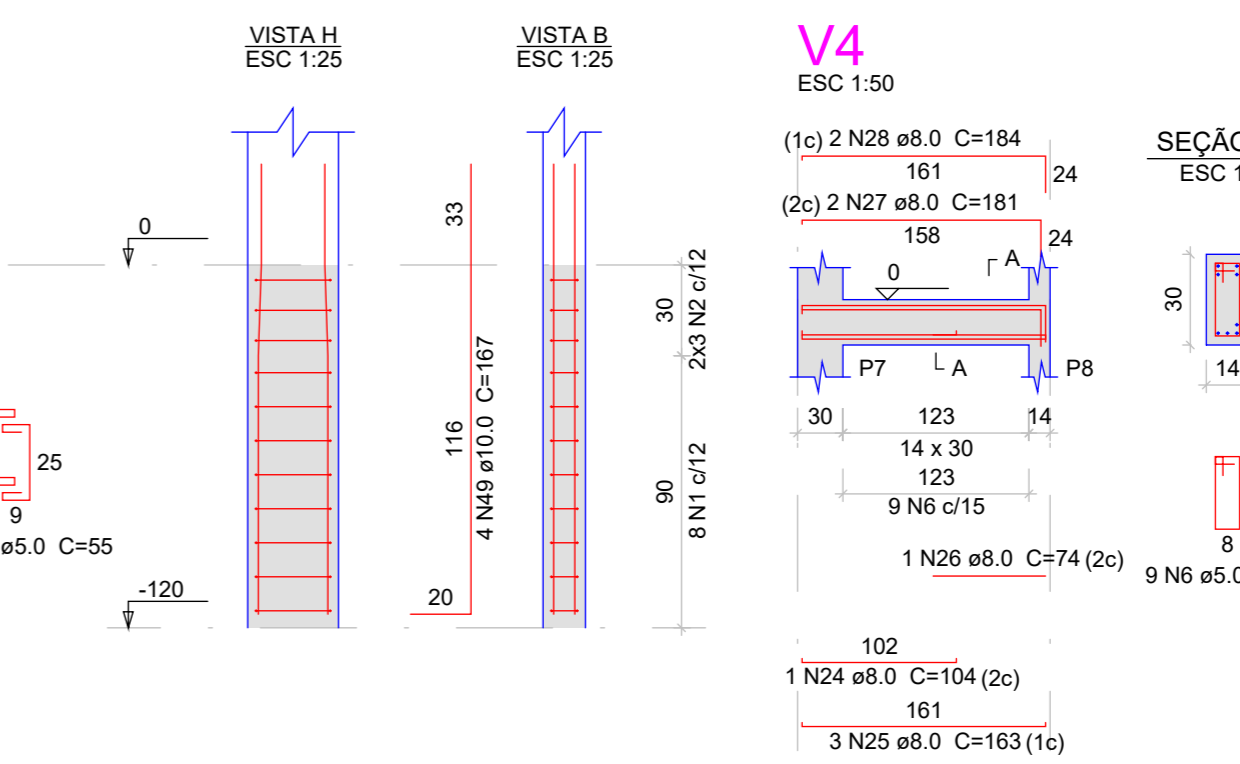
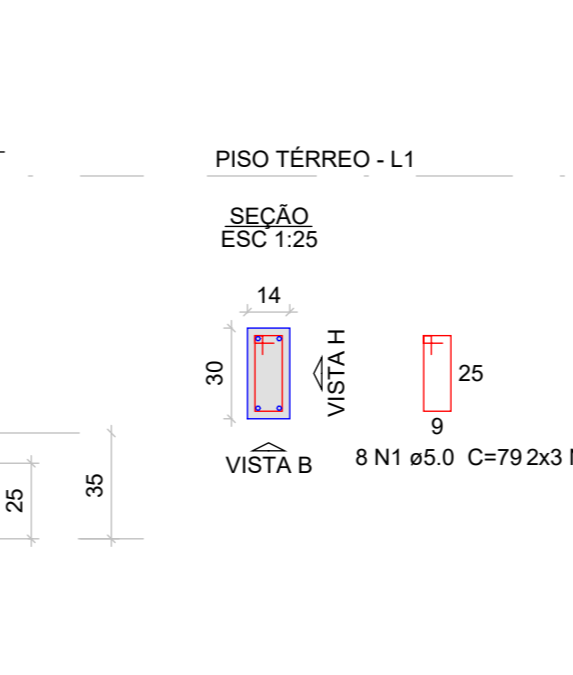
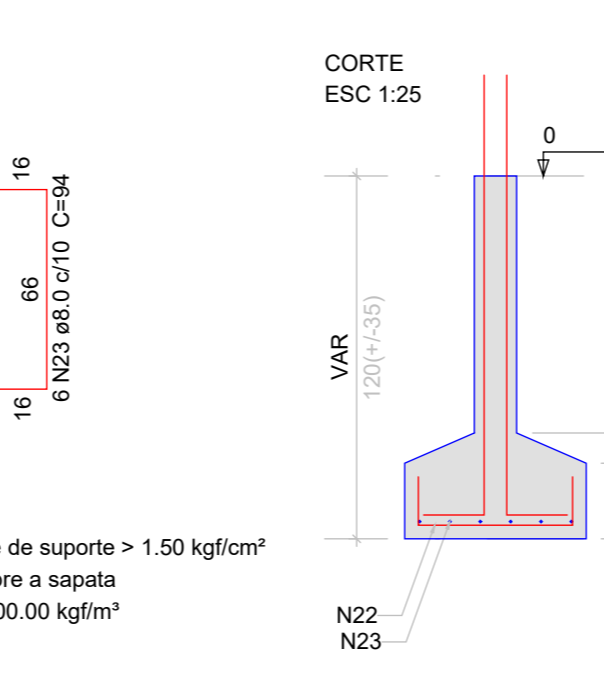
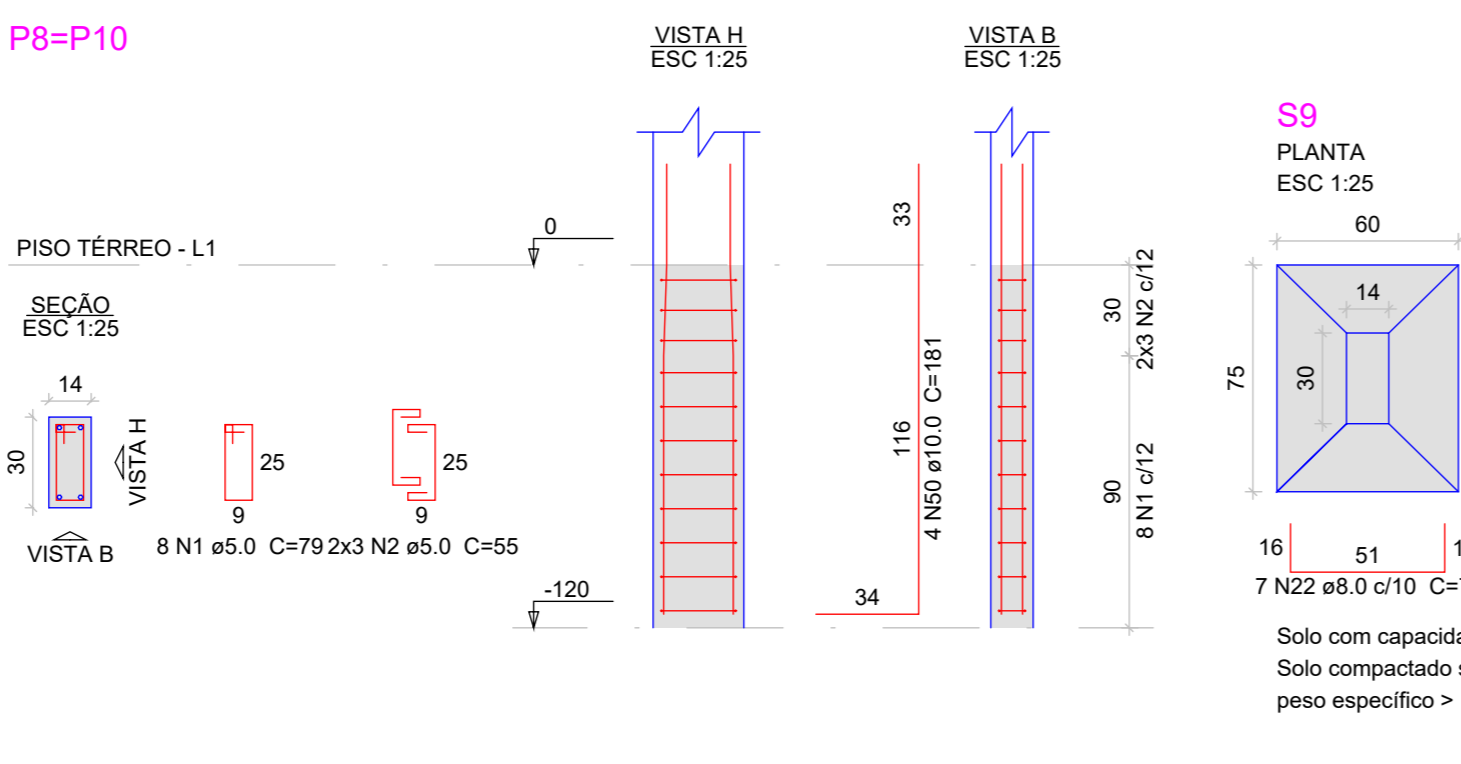
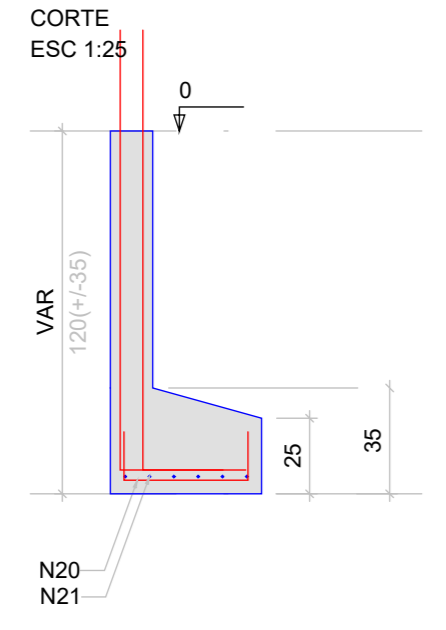
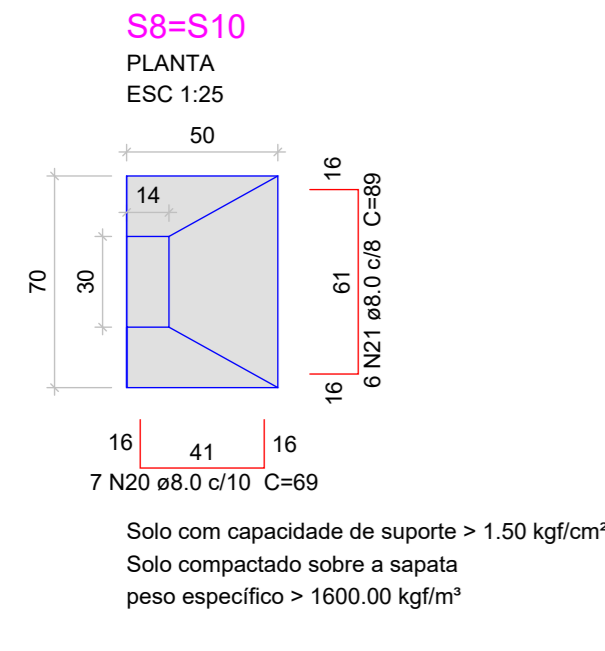
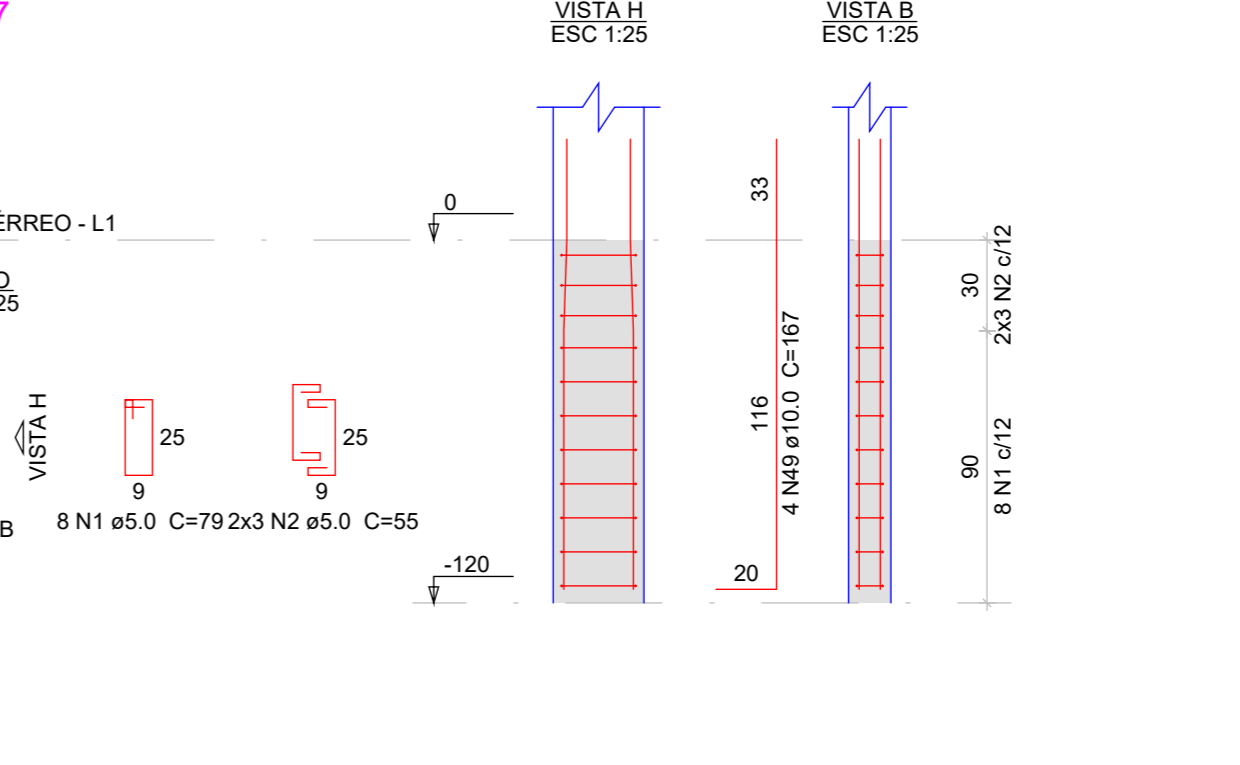
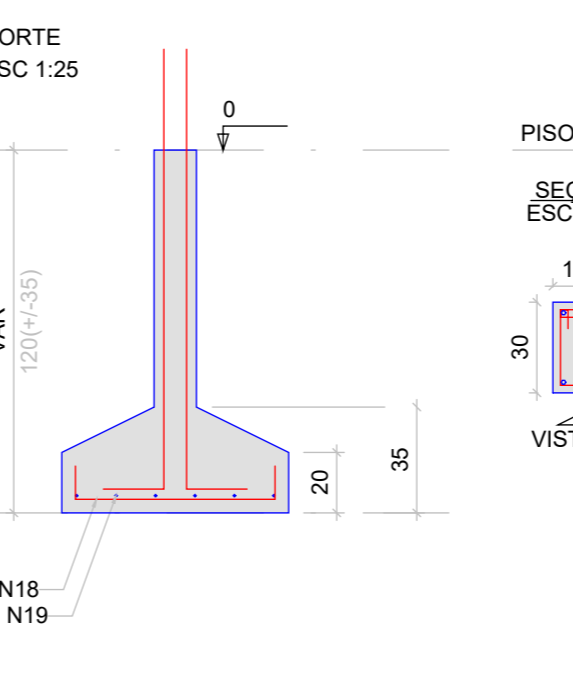
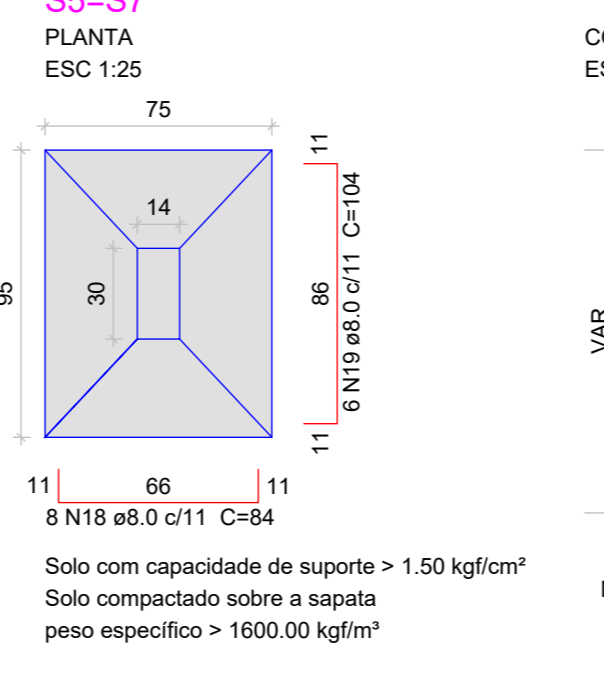
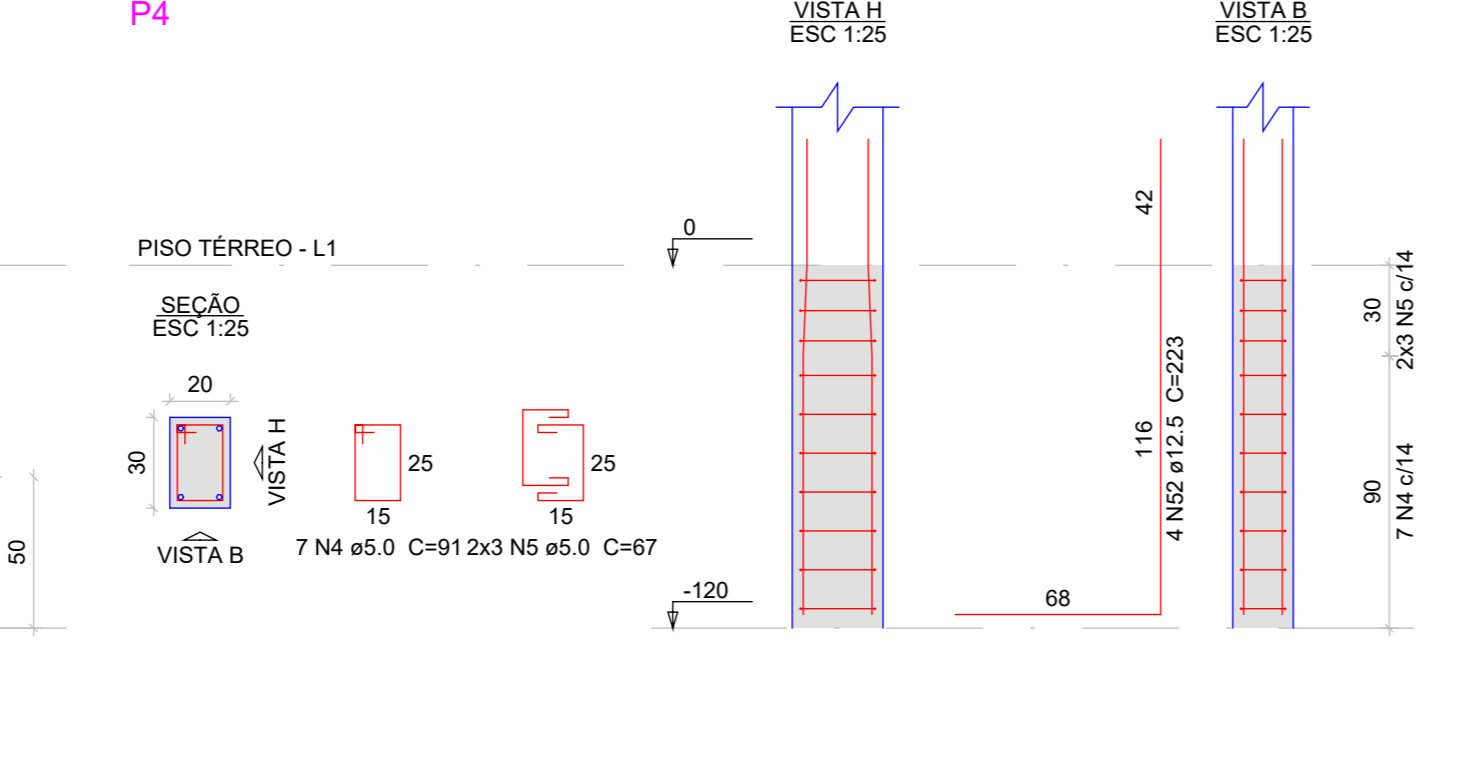
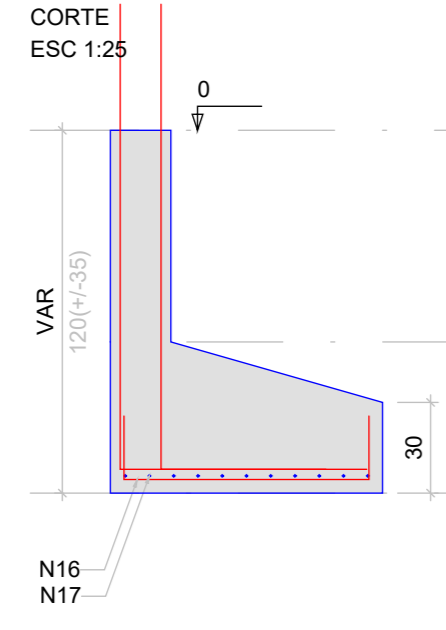
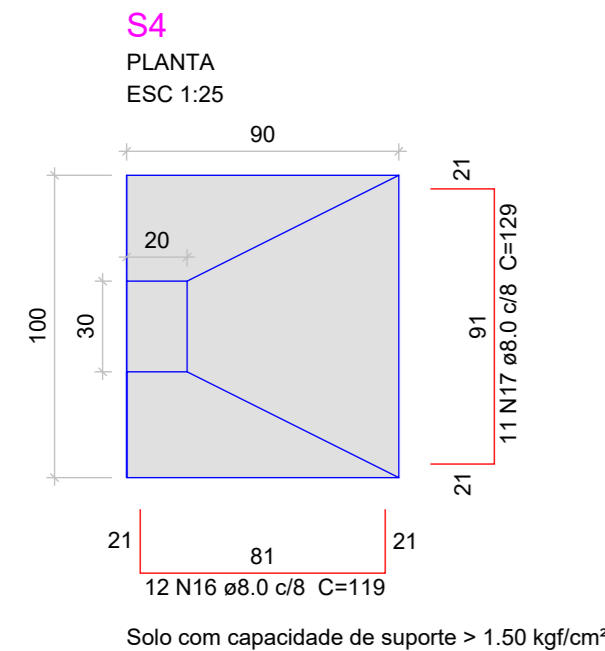
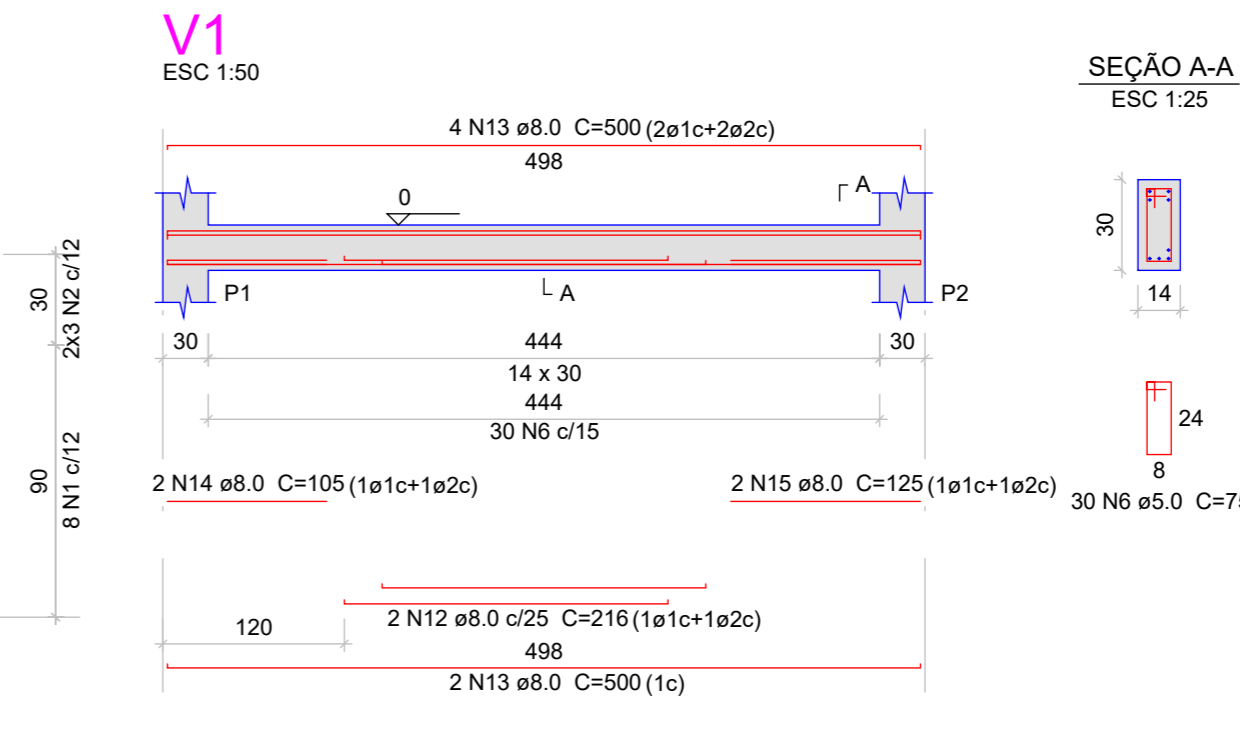
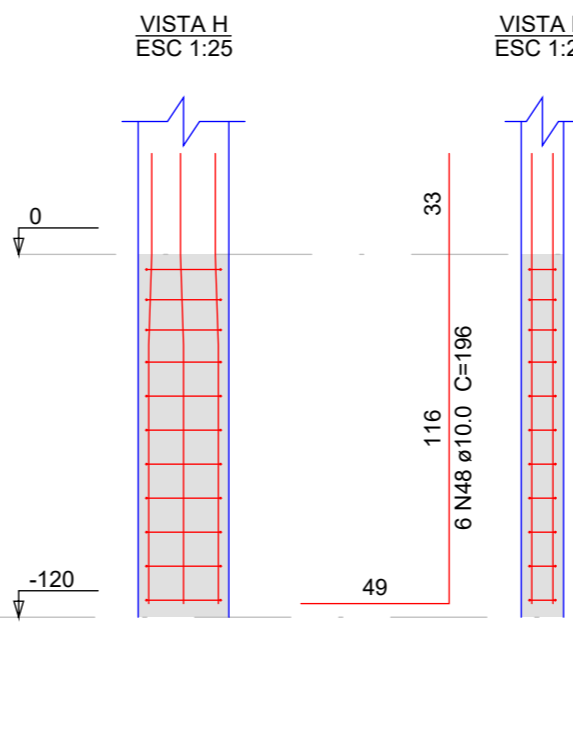
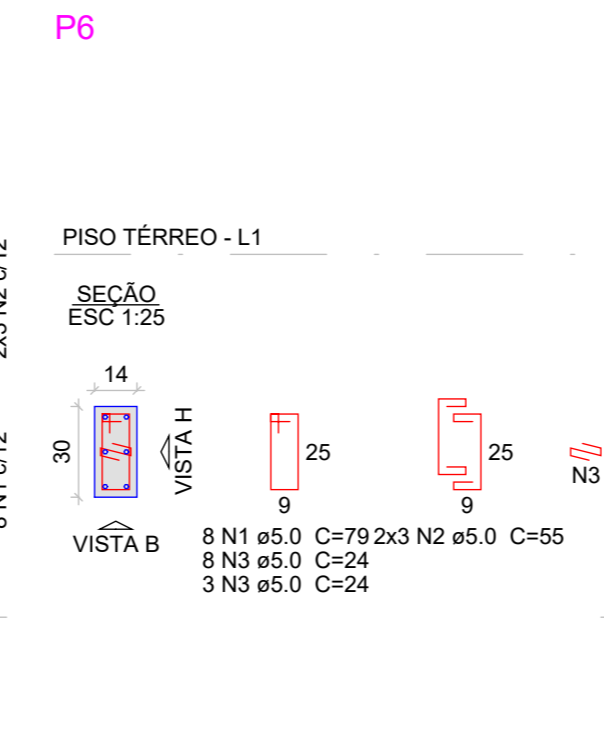
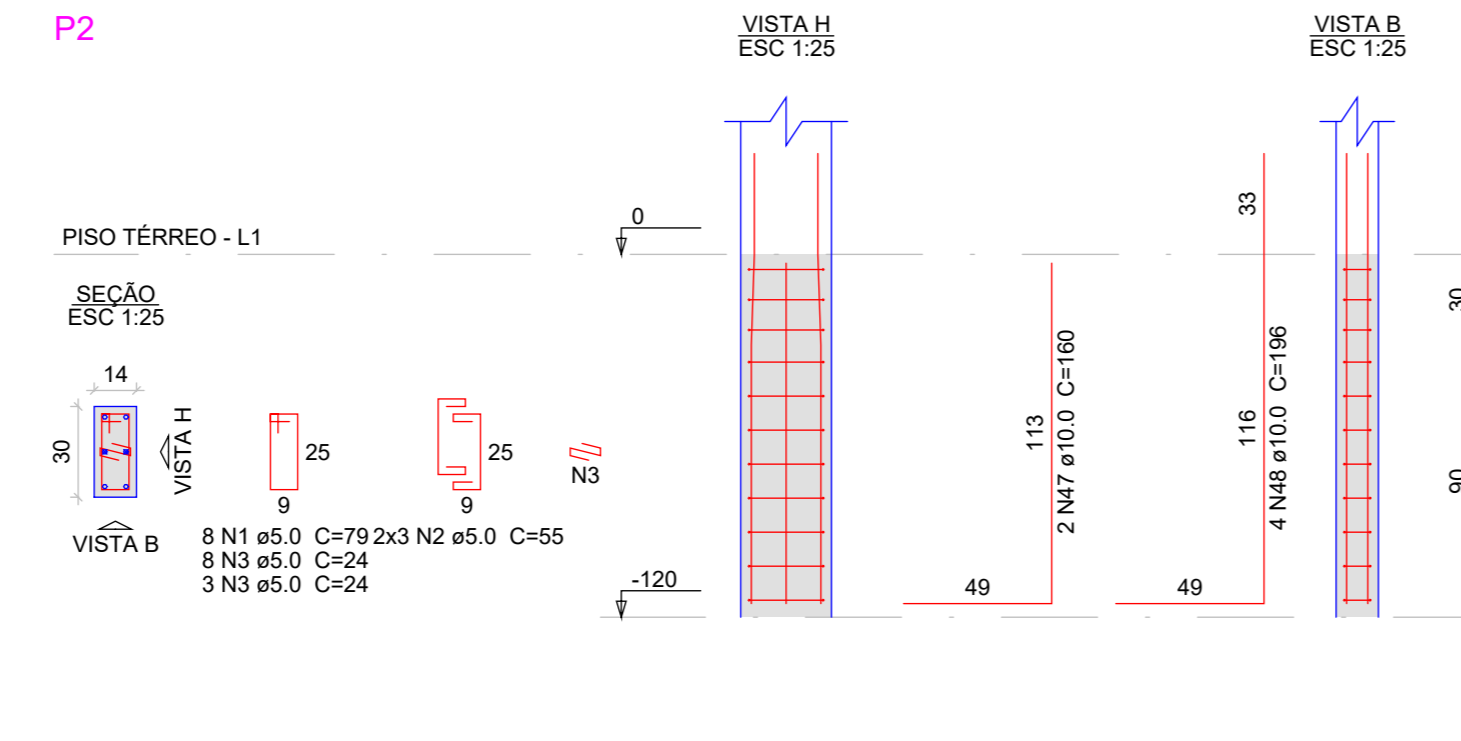
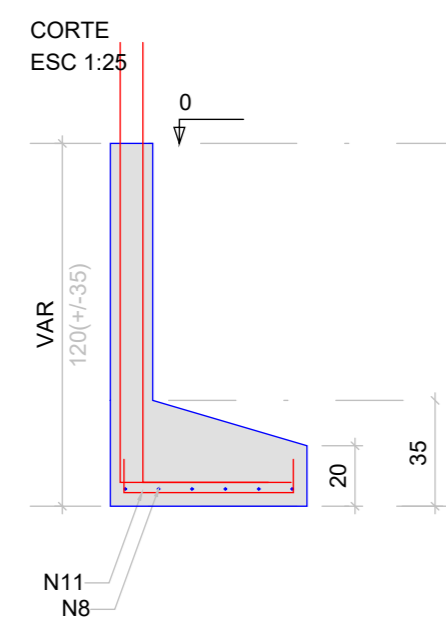
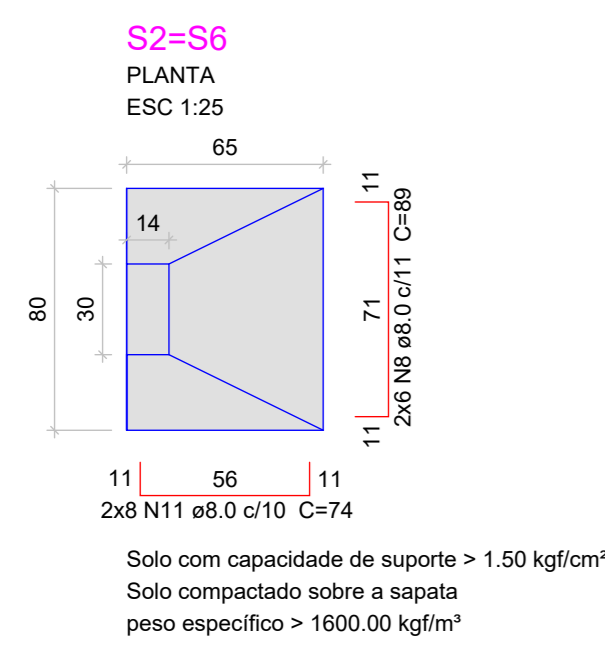


Resumo do aço

AÇO	DIAM (mm)	C. TOTAL (m)	PESO + 10 % (kg)
CA50	8.0	320.2	139
CA60	10.0	68.1	46.2
CA60	12.5	16	16.9
CA60	5.0	208.5	35.3
PESO TOTAL (kg)			
CA50	202		
CA60	35.3		

Volume de concreto (C-30) = 3.08 m³
Área de forma = 30.07 m²



DIREITOS AUTORAIS RESERVADOS
ALTERAÇÕES DO PROJETO SOMENTE PODERÃO SER EFETUADAS MEDIANTE AUTORIZAÇÃO DO PROJETISTA

AMARP
ASSOCIAÇÃO DOS MUNICÍPIOS DO VALTE ALTO DO RIO DO PEIXE

TÍTULO: Ampliação CRAS
REFERÊNCIA: Projeto Estrutural Térreo
PRANCHA: 01

PROPRIETÁRIO: Pref. Mun. de Timbó Grande
CNPJ: 78.497.492/0001-60

ASSINATURA: _____

RESPONSÁVEL TÉCNICO: Giovano Mezaroba
CREA/SC 115952-0

ASSINATURA: _____

DESENHO: GM
ESCALA: indicada
DATA: maio/2023

Av. Manoel Rogui, 99
Vidua - SC
Fone: (47) 3366-0255