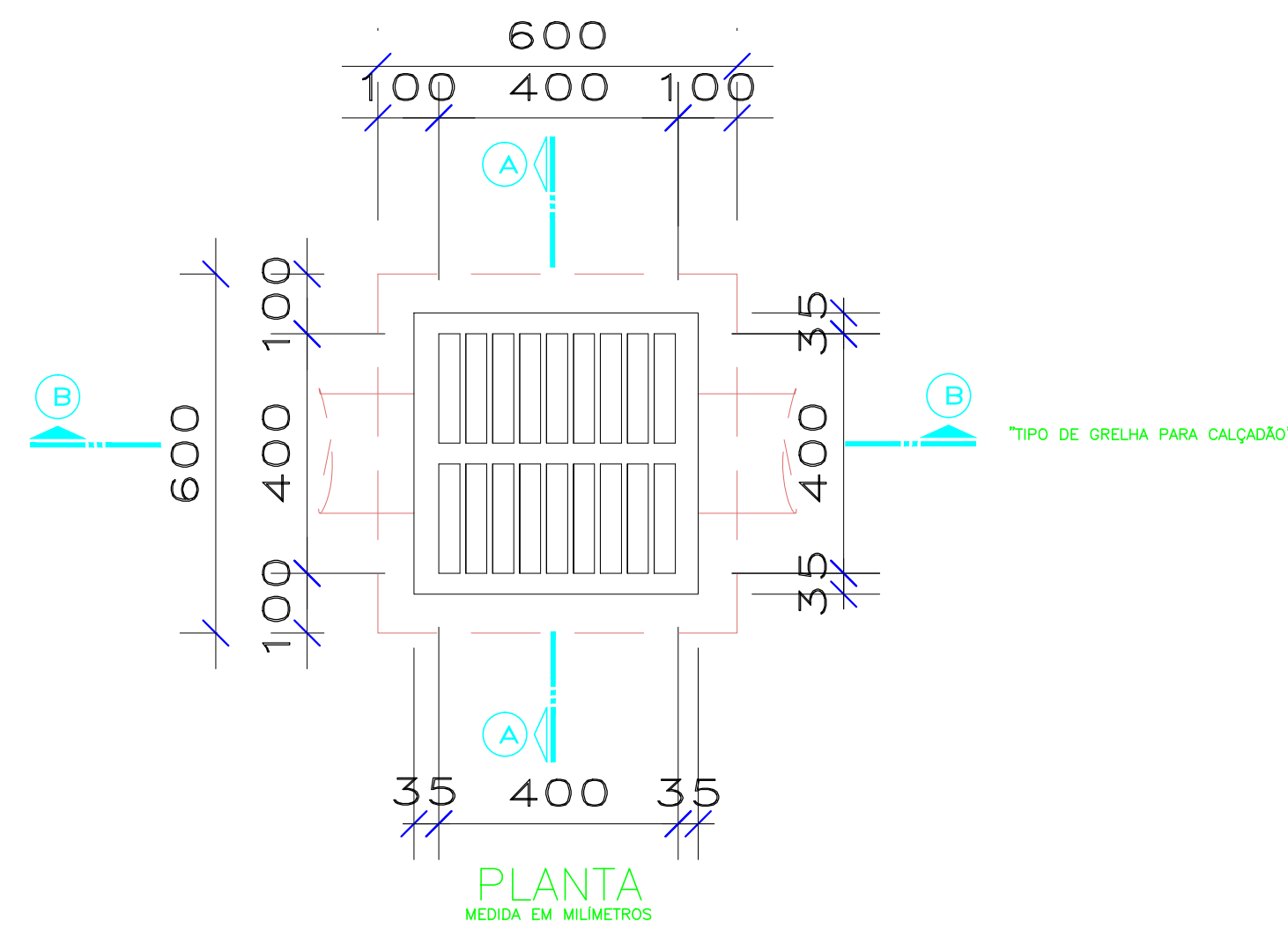
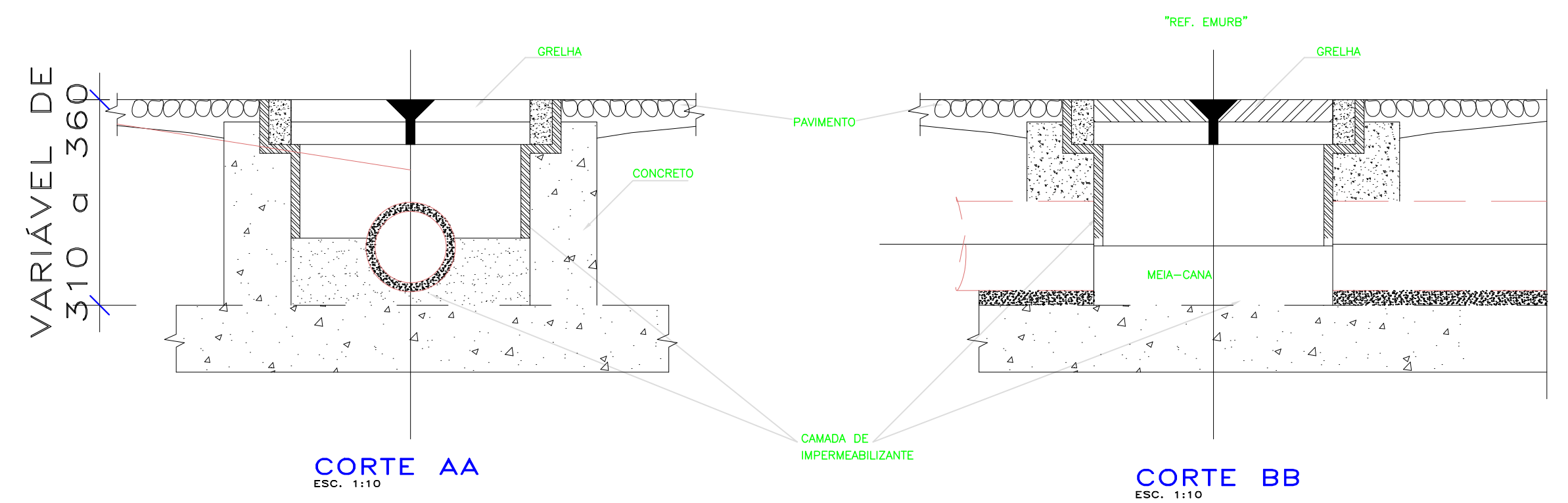


PROJETO DRENAGEM
Escala=1/500



LEGENDA/ORÇAMENTO

- SENTIDO DE FLUXO NAO COTADO $i = 2\%$ (min)
- ⊙ BOCA DE LOBO 14UN
- TUBULAÇÃO A IMPLANTAR
- TUBULAÇÃO ϕ 40 - 440,00m
- TOTAL TUBULAÇÃO - 440,00m

DIREITOS AUTORAIS RESERVADOS		
ALTERACOES DO PROJETO SOMENTE PODERAO SER EFETUADAS MEDIANTE AUTORIZACAO DO PROJETISTA		
<p>Emerson Zanella Presidente</p> <p>Odivar Clévis Biscaro Secretário Executivo</p> <p>Av. Manoel Roque, 99 Vieira - SC Fone 5660255</p>	TITULO PAV. PEDRAS IRREGULARES	PRANCHA 03
	REFERENCIA DRENAGEM DETALHES	
	PROPRIETARIO P. M. TIMBÓ GRANDE	ASSINATURA
	RESPONSÁVEL TÉCNICO RONALDO REGALIN ENG. CIVIL CREA-SC 36714-0	ASSINATURA
	DESENHO R.R	ESCALA INDICADA
	DATA SET./2013	