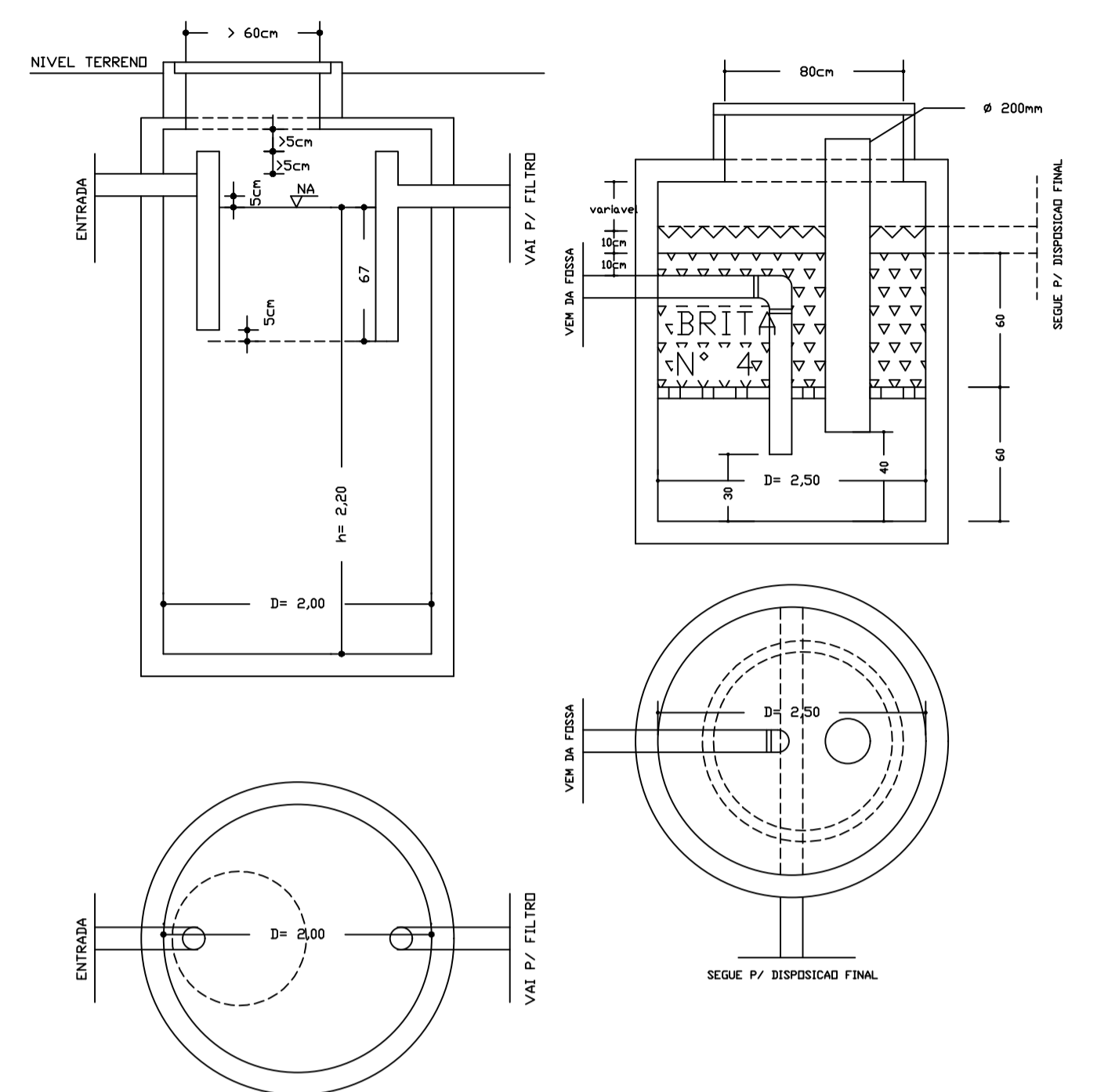


PAVTO TÉRREO HIDROSSANITÁRIO
ESCALA 1/50



DADOS DE CALCULO
 TIPO DE EDIFICACAO = TEMPORARIO
 EDIFICACAO = Edifícios públicos e comerciais
 CONTRIBUINTES = 60 pessoas
 TEMPERATURA = 10 A 20 °C
 K = 65
 LF = 0,20
 T = 0,92 DIAS
 C = 50 L/DIA
 INTERVALO ENTRE LIMPEZAS = 1 ANO
 V = 1000+ NK (C* T + K*LF) = 4540,0 L

DADOS DE CALCULO
 TIPO DE EDIFICACAO = TEMPORARIO
 EDIFICACAO = Edifícios públicos e comerciais
 CONTRIBUINTES = 60 pessoas
 TEMPERATURA = < EU = 20°C
 T = 1,08 DIAS
 C = 50 L/DIA
 V = 1,6 NK* T = 5184,0 L

DIREITOS AUTORAIS RESERVADOS
 ALTERACOES DO PROJETO SOMENTE PODERAO SER EFETUADAS MEDIANTE AUTORIZACAO DO PROJETISTA

 Douglas F. de Mello Presidente Odivar Clóvis Biscaia Secretário Executivo Av. Manoel Roque, 99 Videira - SC Fone 5860255	TITULO PROJETO COMPLEMENTAR	PRANCHA 07
	REFERENCIA TÉRREO HIDROSANITÁRIO LEGENDA	
PROPRIETARIO P.M. TIMBÓ GRANDE CPF: 78.497.492/0001-60	ASSINATURA _____	
RESPONSÁVEL TÉCNICO JEAN MARCELO ZIERO ARQ. E URB. CNU-BR 432454-0	ASSINATURA _____	
DESENHO JEAN	ESCALA 1/50	PREFEITURA _____
	DATA ABRIL/2022	