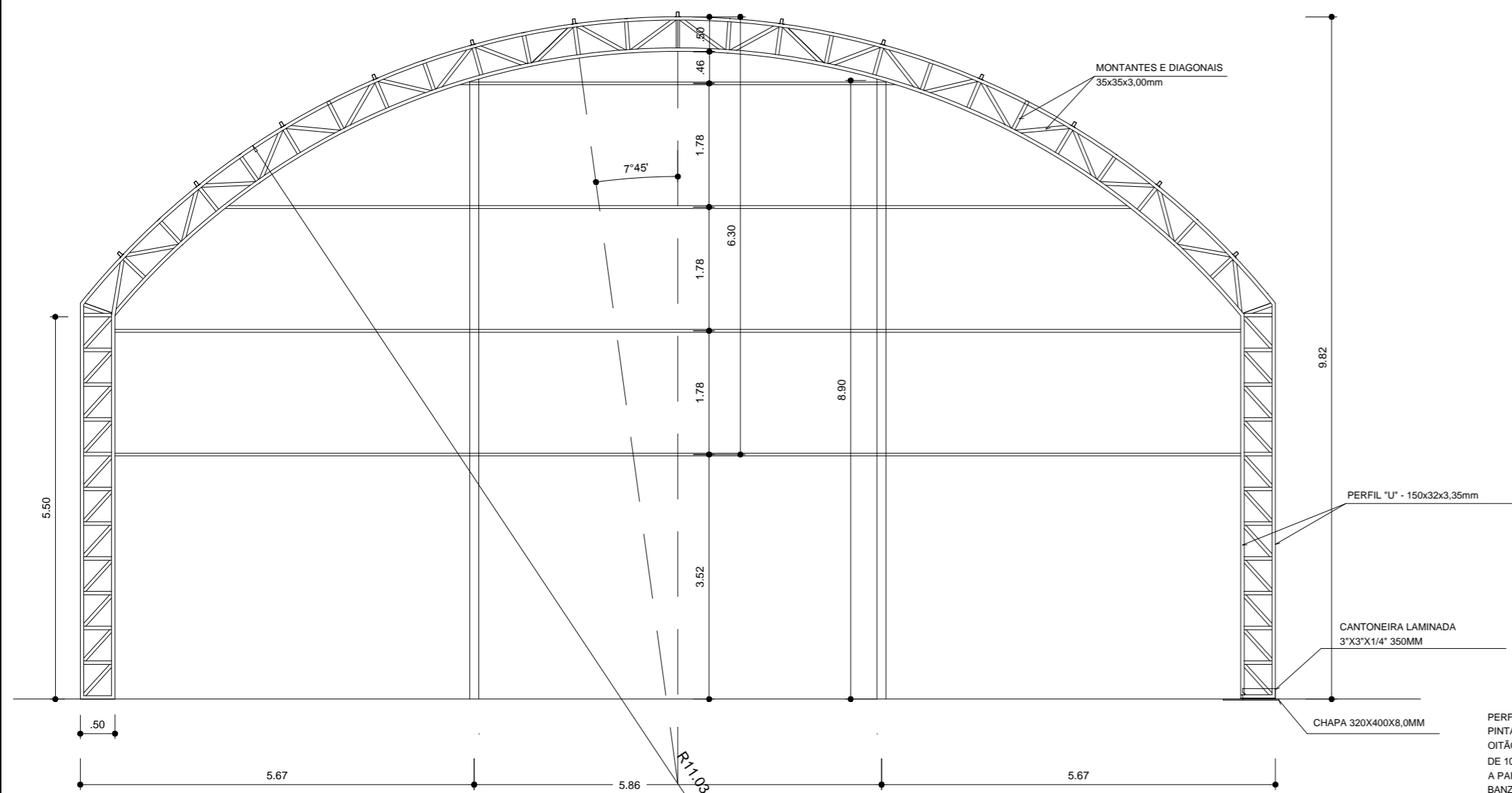
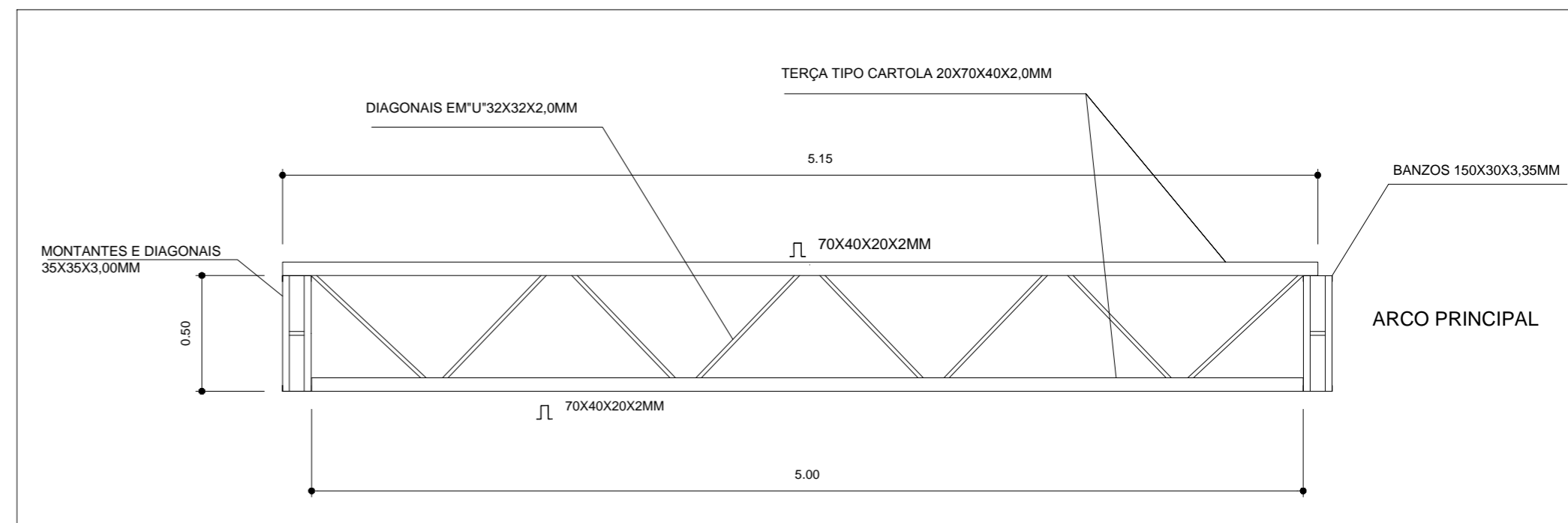


PLANTA DE MEDIDAS DOS ARCOS
ESCALA: 1/75

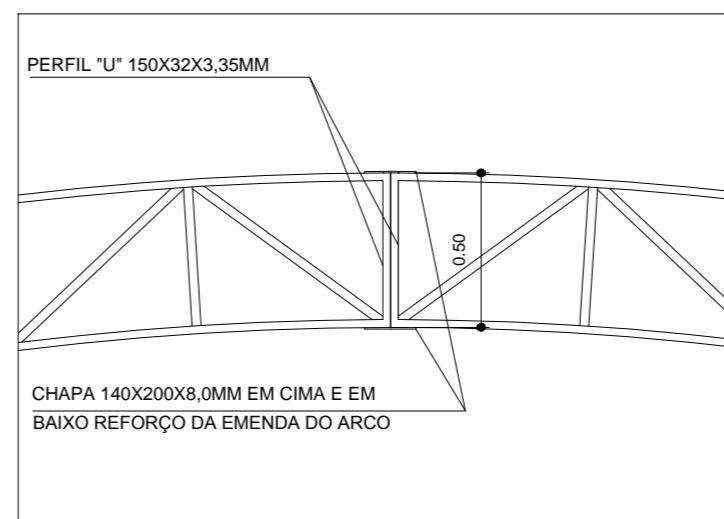


PLANTA DOS ARCOS E PILARES
ESCALA: 1/75

VIGA DE RIGIDEZ (VR) - 10 PEÇAS
SEM ESCALA



EMENDA CENTRAL DO ARCO
SEM ESCALA



GOVERNO FEDERAL
BRASIL Ministério da Educação
PAÍS RICO É PAÍS SEM POBREZA **FNDE** Fundo Nacional de Desenvolvimento da Educação

PROJETO PADRÃO - FNDE

| | |
|--|------------------------------|
| MUNICÍPIO - UF: | TIMBÓ_GRADE_SC |
| PROPRIETÁRIO: | MUNICÍPIO DE TIMBÓ GRANDE/SC |
| ENDEREÇO: | BAIRRO MASSANEIRO |
| PROPRIETÁRIO | MUNICÍPIO DE TIMBÓ GRANDE/SC |
| RESP. TÉCNICO: JOÃO FRANCISCO P.R.FRANÇA | ENG.CIVIL: CREA/SC 147.271-1 |

| | |
|------|------|
| DLFO | CREA |
| | RA |

OBSERVAÇÕES:

COBERTURA DE QUADRA PEQUENA

| | | |
|--|----------------------------|------------------|
| COORDENAÇÃO CGEST - Coordenação Geral de Infraestrutura Educacional | ESTRUTURAL_METALICO | PE-AR |
| REVISÃO | ESCALA 1:75 | PRANCHA 02/03 |
| FORMATO A2 | DATA EMISSÃO MARÇO/2020 | |

PERFIL "U" 150X32X3,35MM
PINTAR OS ARCOS E OS PILARES DE OITÃO COM EPOXICOM ESPESSURA DE 100 MICRAS NA EXTENSÃO DE 3,00M. A PARTIR DO APOIO INFERIOR. FURAR O BANZO INFERIOR COM UM FURO EM CADA CANTO DIÂMETRO DE 1/2" DE MODO A PERMITIR A EXAUSTÃO DAS ÁGUAS PLUVIAIS.